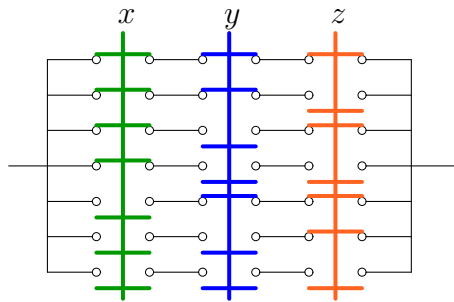


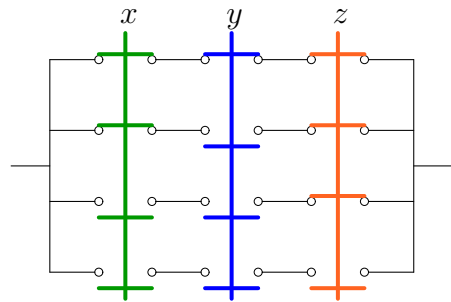
Упрощение переключательных схем

Упростить переключательную схему (x - включено, \bar{x} - выключено).

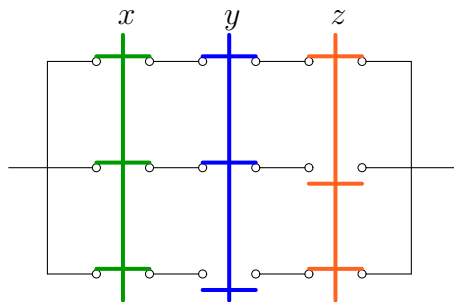
Задача 19.1. Грачёв Дмитрий



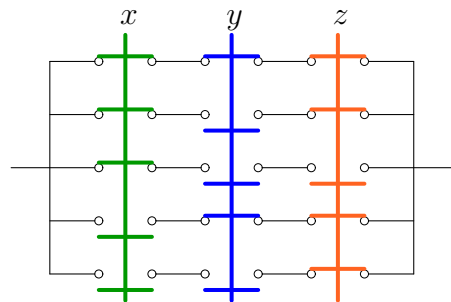
Задача 19.2. Коломиец Ярослав



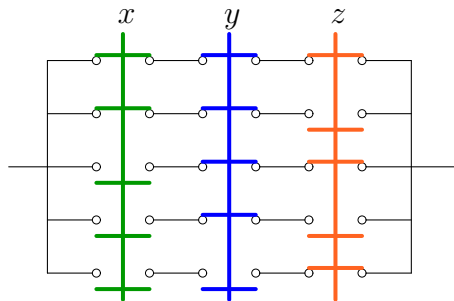
Задача 19.3. Лапташкин Григорий



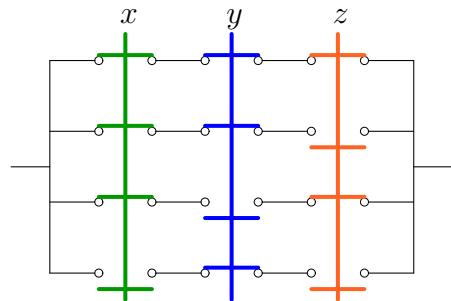
Задача 19.4. Майков Дмитрий



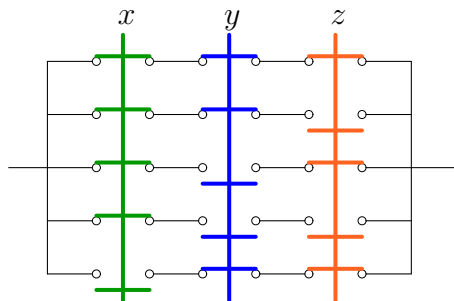
Задача 19.5. Оборин Дмитрий



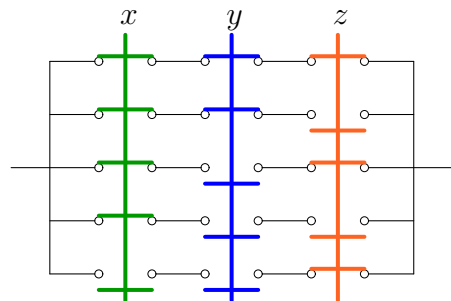
Задача 19.6. Переверзев Михаил Ильич



Задача 19.7. Ратников Матвей

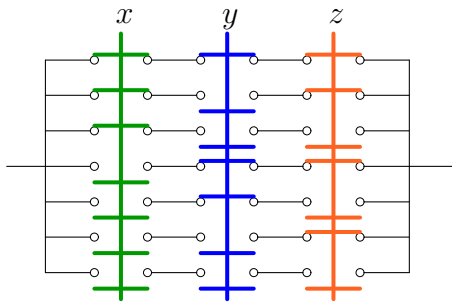


Задача 19.8. Семенякина Елизавета



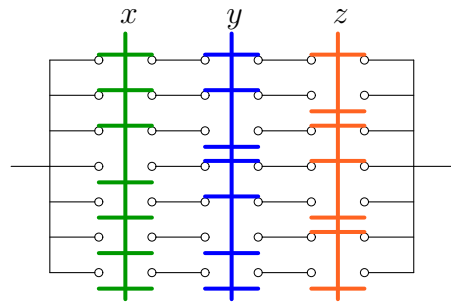
Задача 19.9.

Снегирев Иван



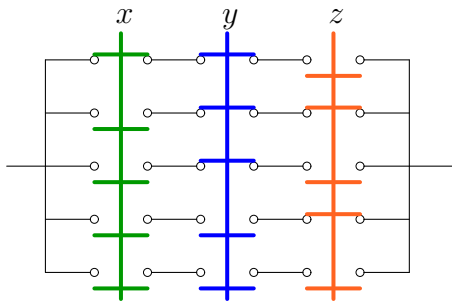
Задача 19.10.

Толушкин Ростислав



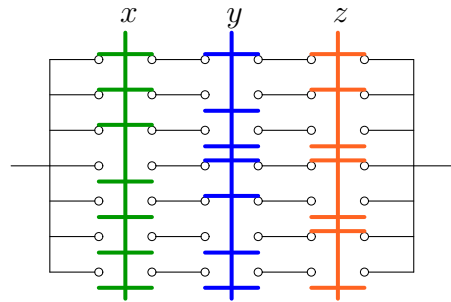
Задача 19.11.

Турчанинов Никита



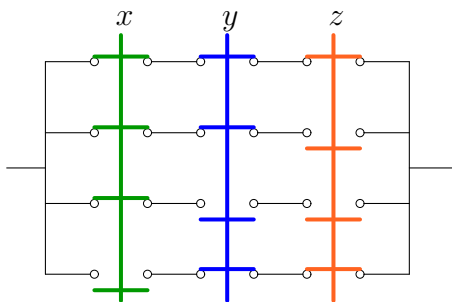
Задача 19.12.

Чистяков Евгений

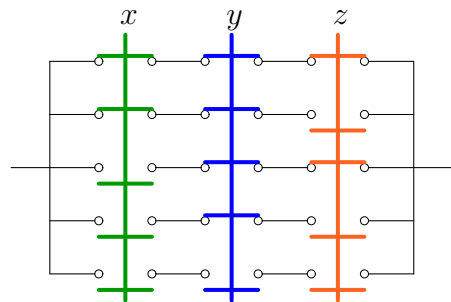


Задача 19.13.

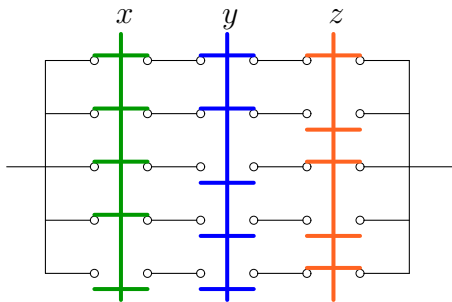
Чугреев Никита



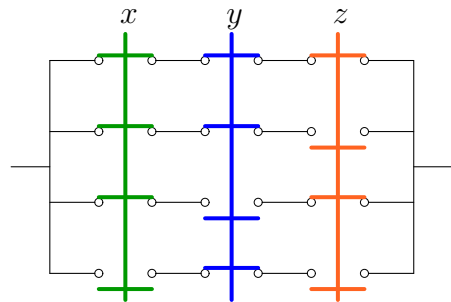
Задача 19.14.



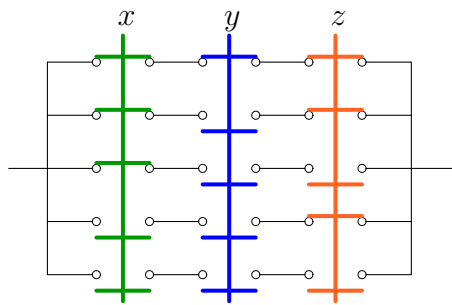
Задача 19.15.



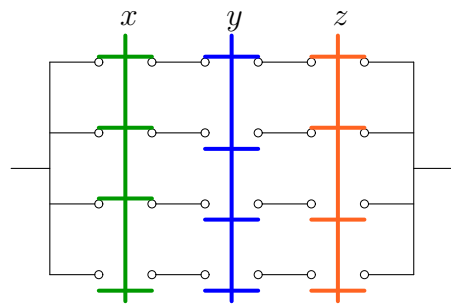
Задача 19.16.



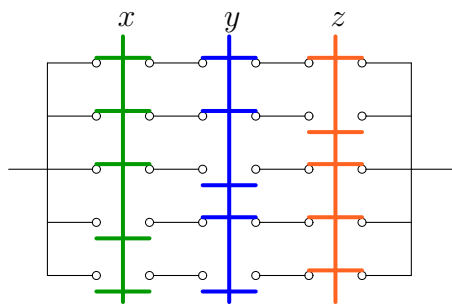
Задача 19.17.



Задача 19.18.



Задача 19.19.



Задача 19.20.

