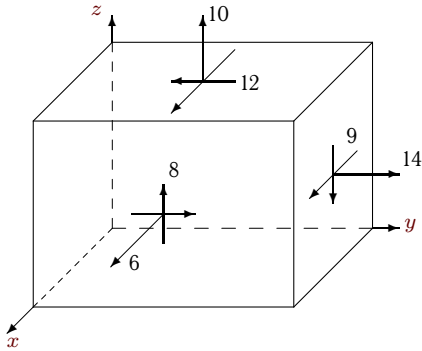


# Трехмерное напряженное состояние

Найти главные нормальные и касательные напряжения. Вычислить октаэдрическое напряжение.

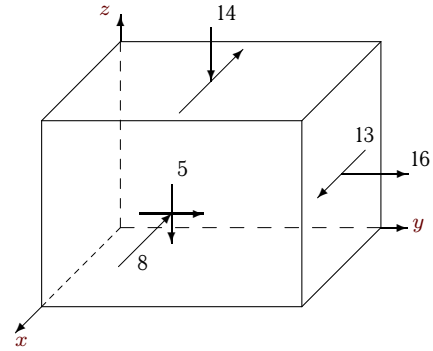
**Задача 11.1.**

*Азаров Дмитрий*



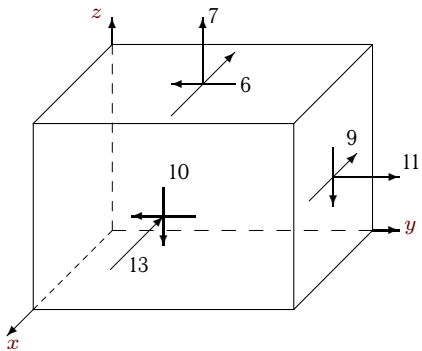
**Задача 11.2.**

*Гаврилин Владимир*



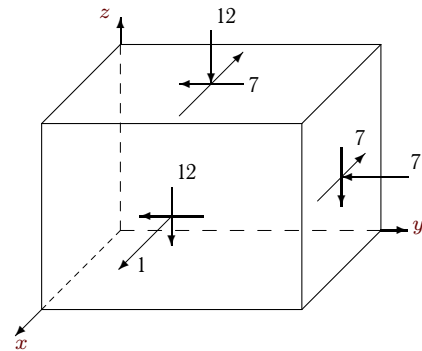
**Задача 11.3.**

*Гладкова Елена*



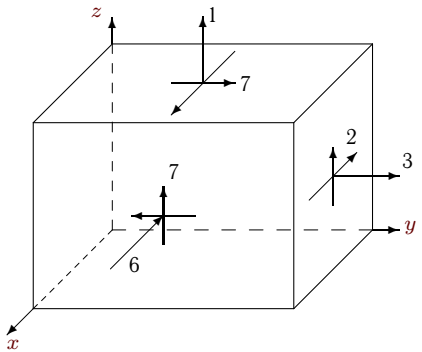
**Задача 11.4.**

*Зимаков Олег*



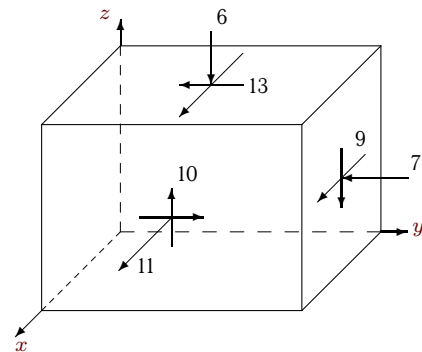
**Задача 11.5.**

*Иванова Ксения*



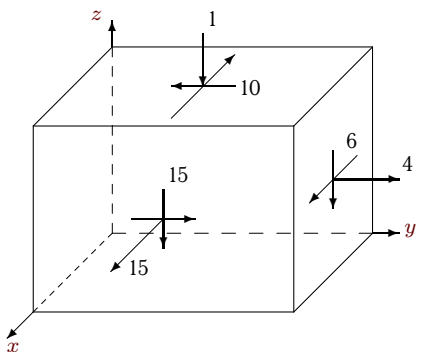
**Задача 11.6.**

*Калинин Александр*



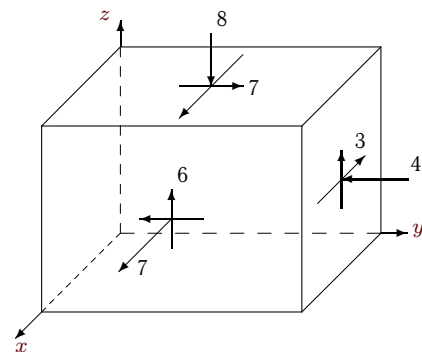
**Задача 11.7.**

*Кольцова Наталья*



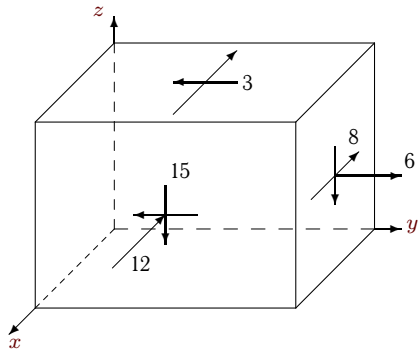
**Задача 11.8.**

*Крыгин Михаил*



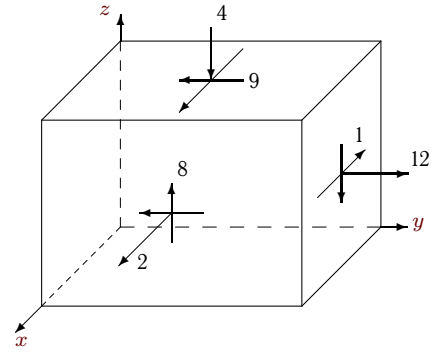
**Задача 11.9.**

*Лапухина Анна*



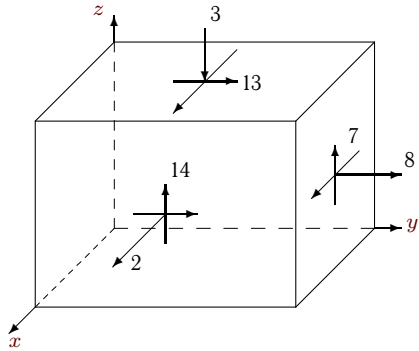
**Задача 11.10.**

*Лозинский Павел*



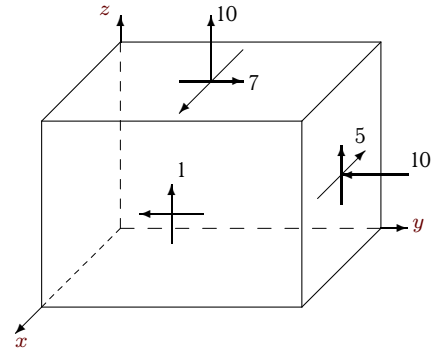
**Задача 11.11.**

*Льюров Алексей*



**Задача 11.12.**

*Орлова Анна*



**Задача 11.13.**

*Шевлякова Алина*

