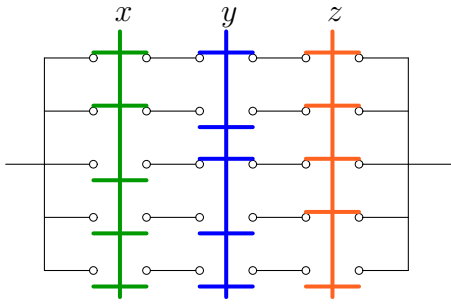


Упрощение переключательных схем

Упростить переключательную схему (x - включено, \bar{x} - выключено).

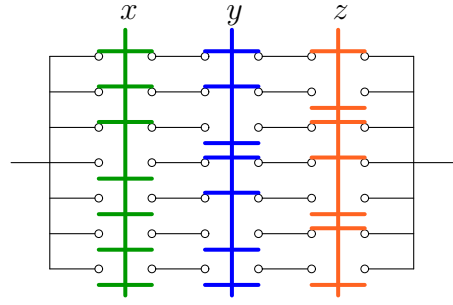
Задача 2.1.

Леви Владимир



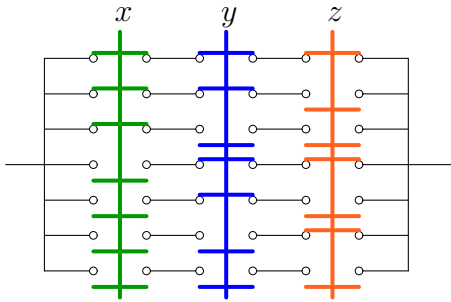
Задача 2.2.

Миканёв Семен



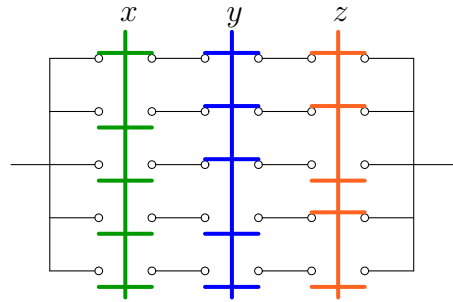
Задача 2.3.

Мокробородов Ярослав



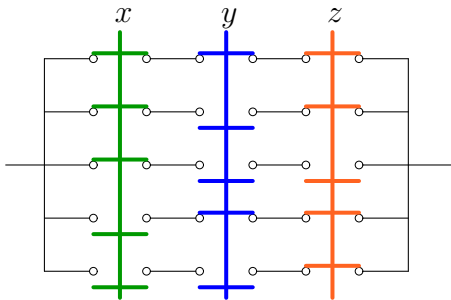
Задача 2.4.

Петришина Наталья



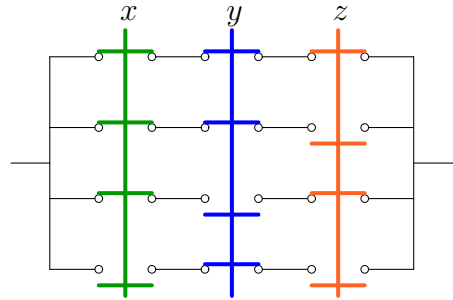
Задача 2.5.

Петров Александр



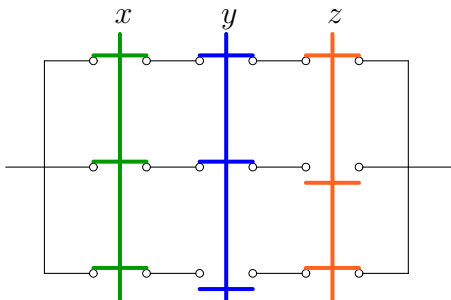
Задача 2.6.

Сайганов Никита



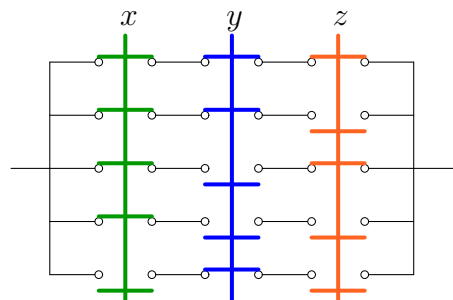
Задача 2.7.

Семенов Михаил

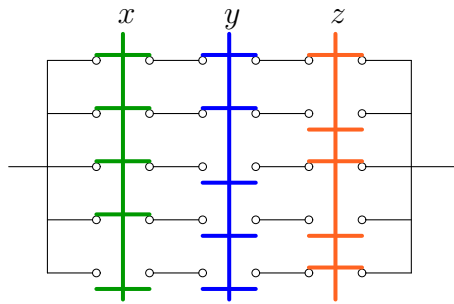


Задача 2.8.

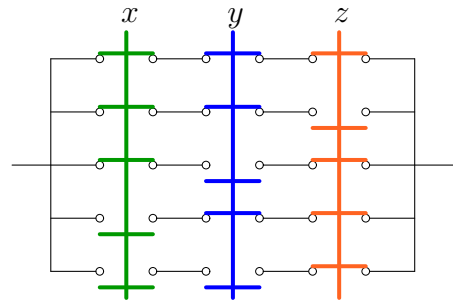
Хайнауцкий Евгений



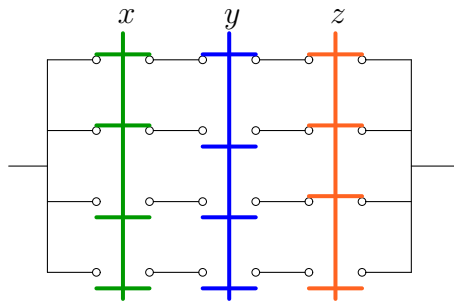
Задача 2.9. *Ширинский Владимир*



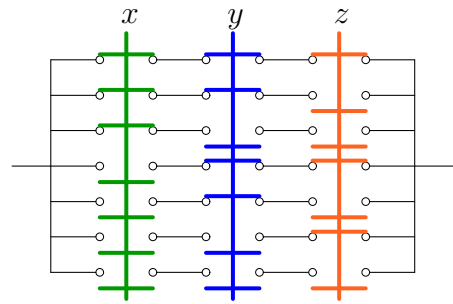
Задача 2.10. *Банников Евгений*



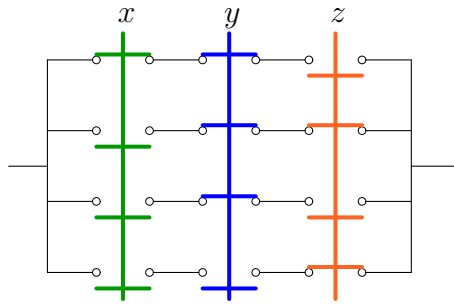
Задача 2.11. *Батулин Евгений*



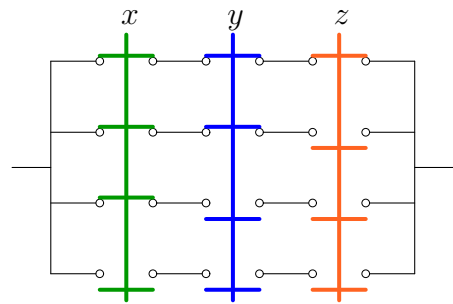
Задача 2.12. *Борисов Денис*



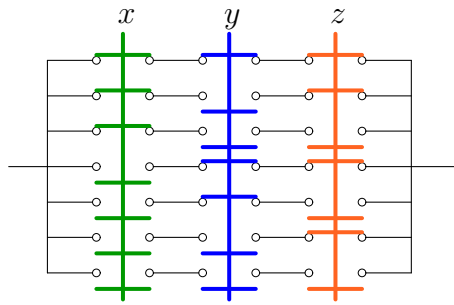
Задача 2.13. *Глинин Филипп*



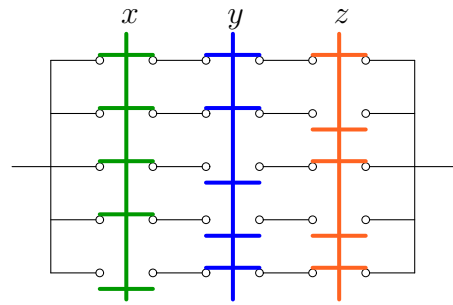
Задача 2.14. *Гуркин Николай*



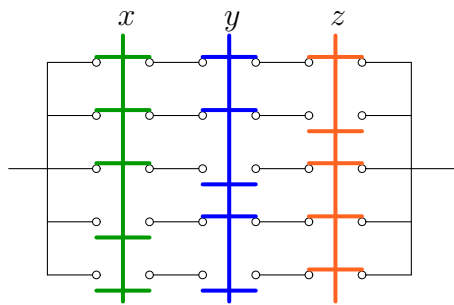
Задача 2.15. *Дедков Вадим*



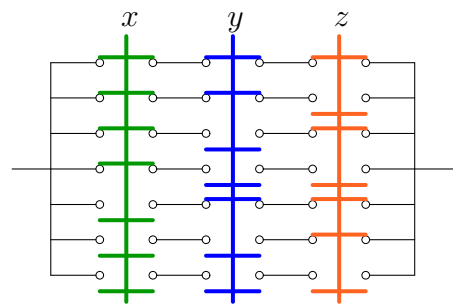
Задача 2.16. *Дьячёк Никодим*



Задача 2.17. *Кузнецов Никита*

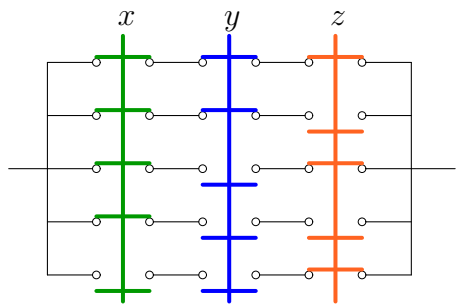


Задача 2.18. *Кутаев Алексей*



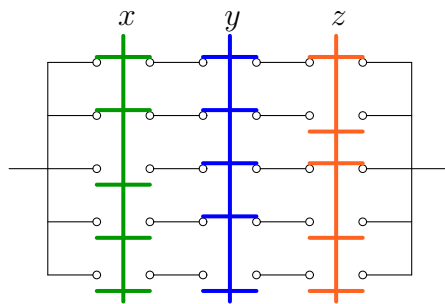
Задача 2.19.

Стрекалов Георгий



Задача 2.20.

Фисун Степан



Задача 2.21.

Лебедев Дмитрий

