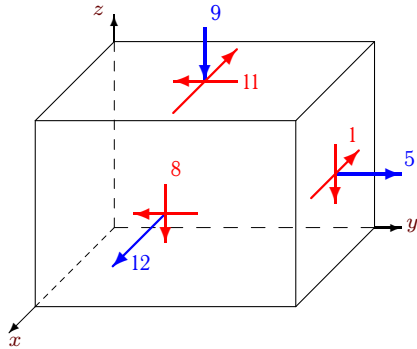


Трёхмерное напряженное состояние

Найти главные нормальные и касательные напряжения. Вычислить октаэдрическое напряжение.

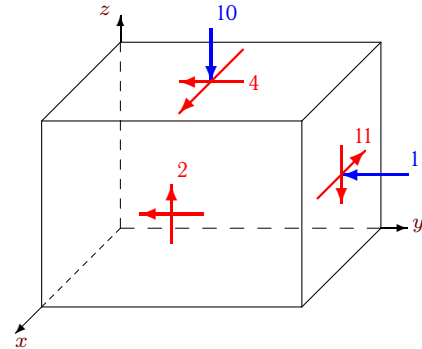
Задача 11.1.

Боднарь Полина



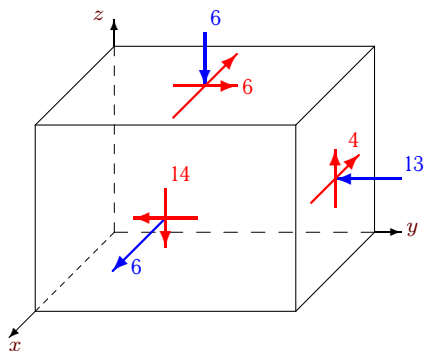
Задача 11.2.

Винников Александр



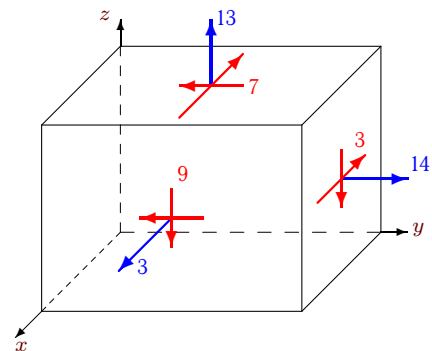
Задача 11.3.

Ефимов Александр



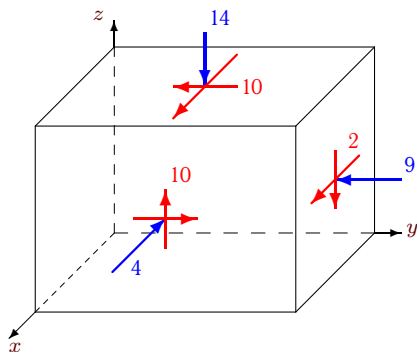
Задача 11.4.

Источкин Андрей



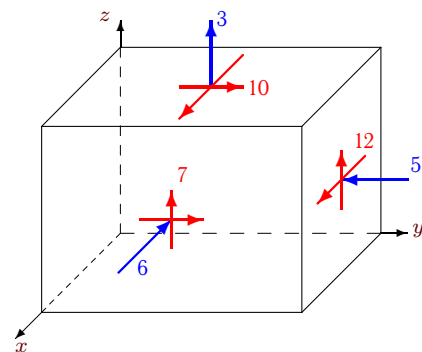
Задача 11.5.

Криворотенко Владислав



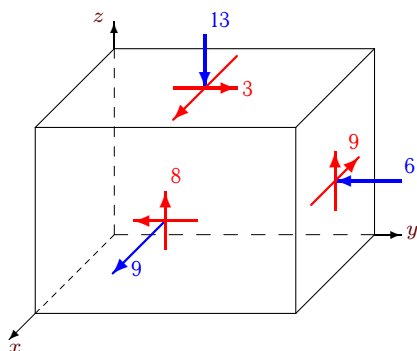
Задача 11.6.

Крошкин Артём



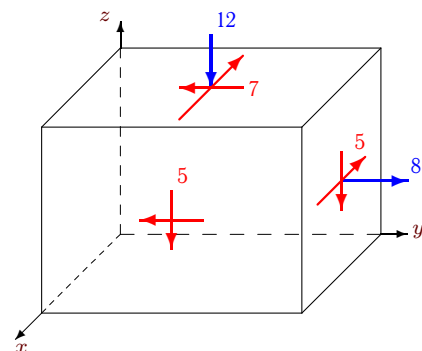
Задача 11.7.

Лукьянчиков Алексей



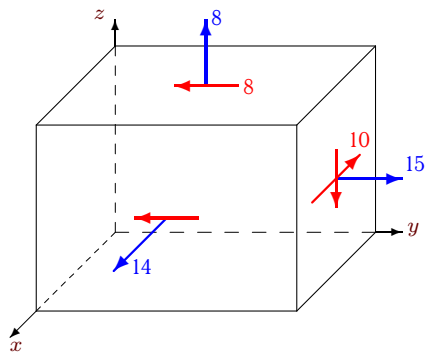
Задача 11.8.

Маслов Владимир



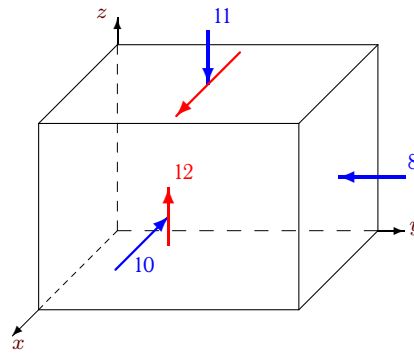
Задача 11.9.

Назаров Сергей



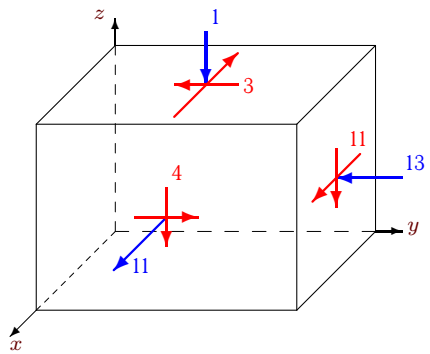
Задача 11.10.

Никитин Иван



Задача 11.11.

Семиошкина Алиса



11.A14