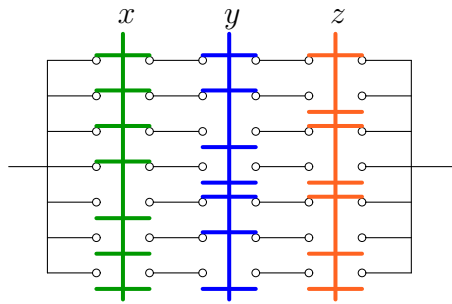


Упрощение переключательных схем

Упростить переключательную схему (x - включено, \bar{x} - выключено).

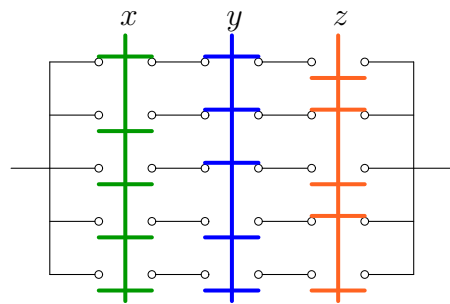
Задача 2.1.

Бабанов Никита



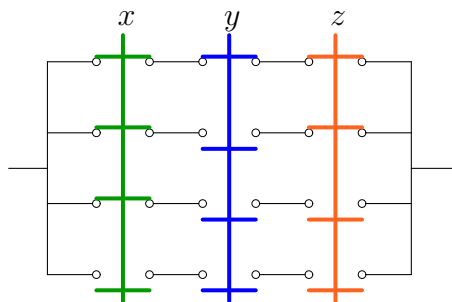
Задача 2.2.

Борисов Станислав



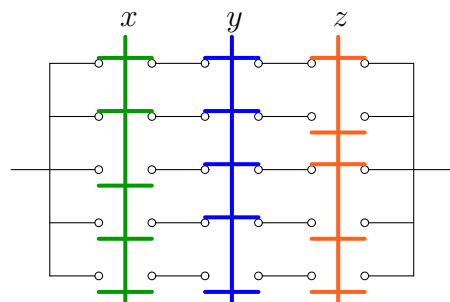
Задача 2.3.

Голиков Иван



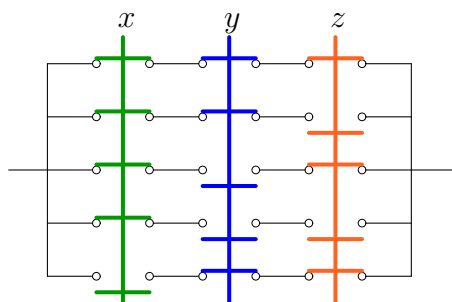
Задача 2.4.

Горкин Иван



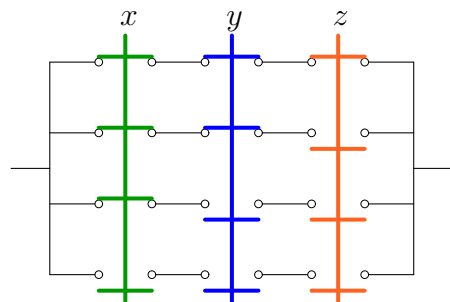
Задача 2.5.

Груничев Артём



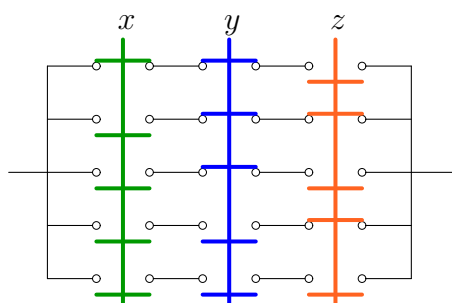
Задача 2.6.

Дёмкин Денис



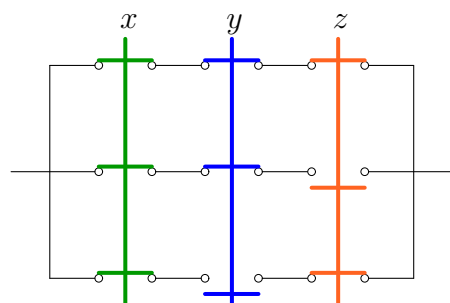
Задача 2.7.

Ерохин Александр



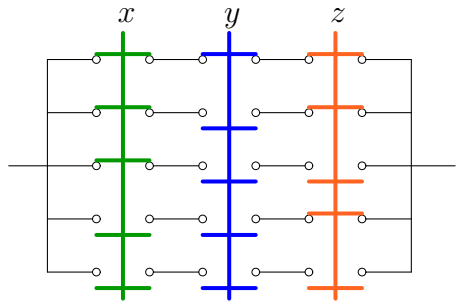
Задача 2.8.

Заборская Наталья



Задача 2.19.

Семёнов Михаил



2.c12

Задача 2.20.

Киселёв Максим

