

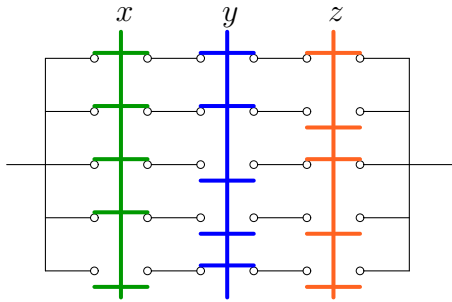
# Упрощение переключательных схем

Упростить переключательную схему ( $x$  - включено,  $\bar{x}$  - выключено).

**Задача L-2.1.**

Безобразова Анна

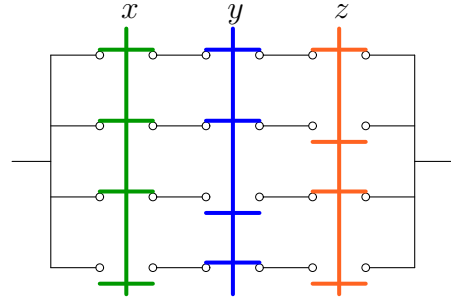
Александровна



**Задача L-2.2.**

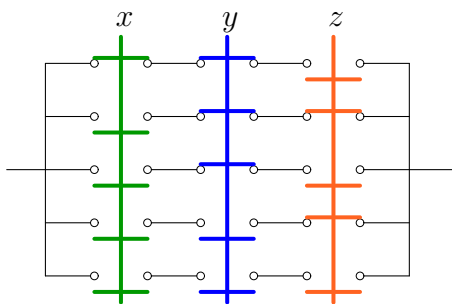
Вальтер Александр

Михайлович



**Задача L-2.3.**

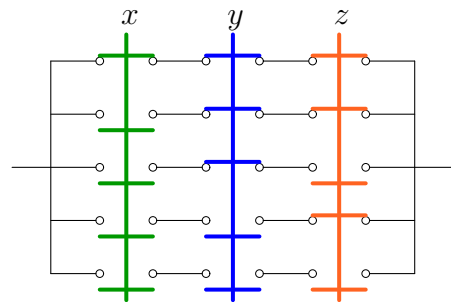
Воронкин Александр



**Задача L-2.4.**

Дубов Дмитрий

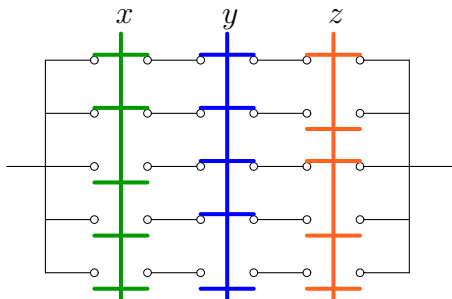
Михайлович



**Задача L-2.5.**

Загребин Максим

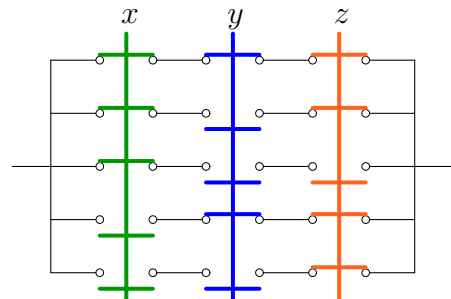
Сергеевич



**Задача L-2.6.**

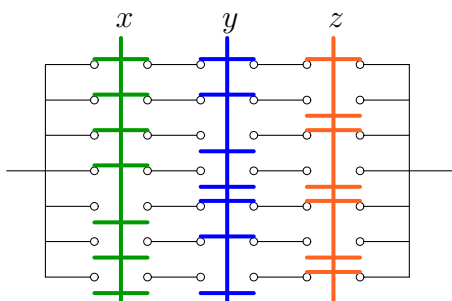
Касимов Саид

Абдурахманович



**Задача L-2.7.**

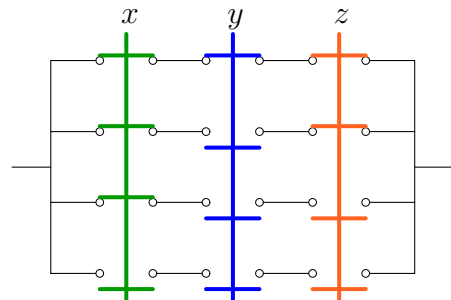
Барина Анастасия

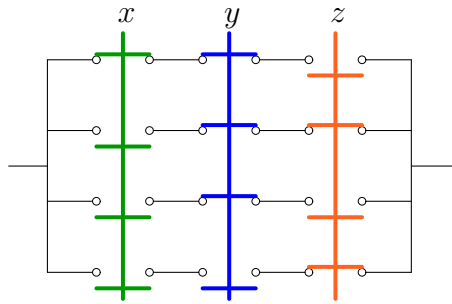
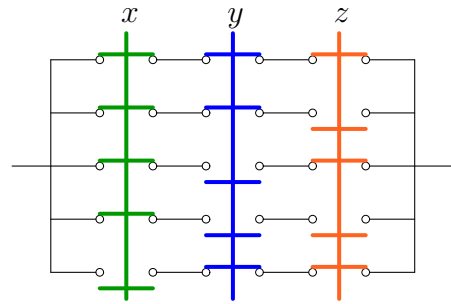
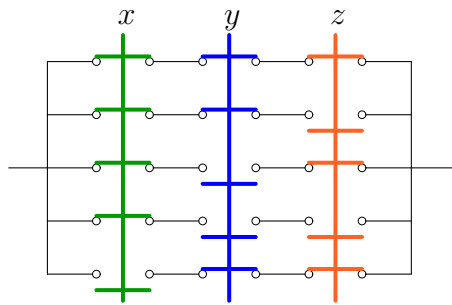
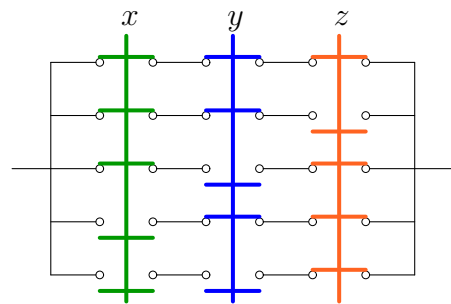
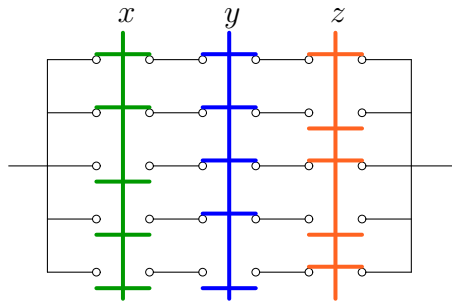
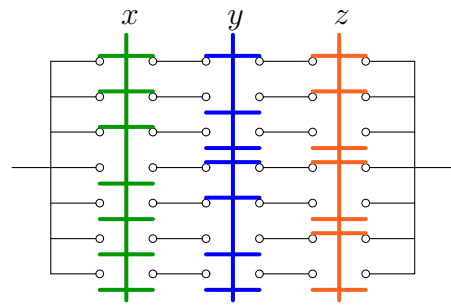
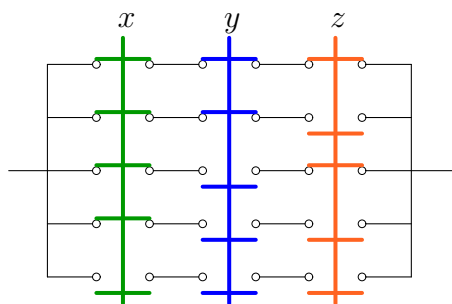
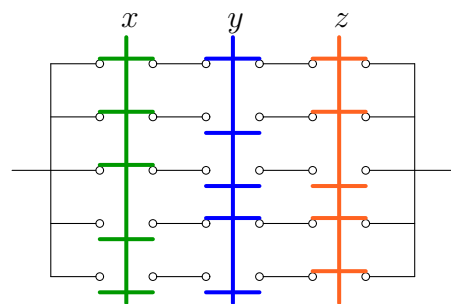


**Задача L-2.8.**

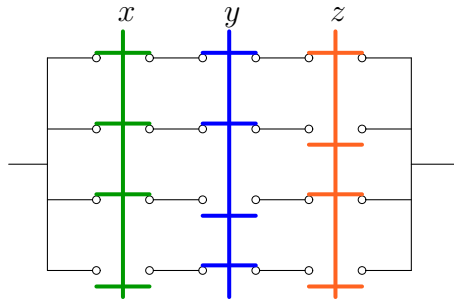
Лебедев Александр

Васильевич



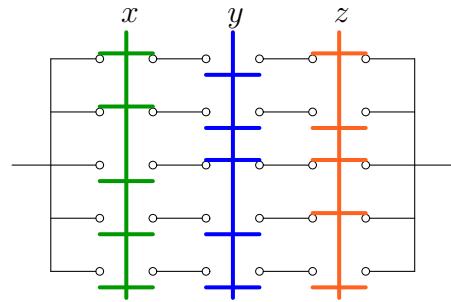
**Задача L-2.9.***Логвиненко Антон**Сергеевич***Задача L-2.10.***Логвинец Артем**Александрович***Задача L-2.11.***Макаров Максим**Дмитриевич***Задача L-2.12.***Малянов Иван Юрьевич***Задача L-2.13.***Матросов Сергей**Михайлович***Задача L-2.14.** *Попов Егор Владимирович***Задача L-2.15.***Рябцев Андрей**Маратович***Задача L-2.16.***Сайпулаев Муса**Русланович*

**Задача L-2.17.** Смирнов Павел Андреевич



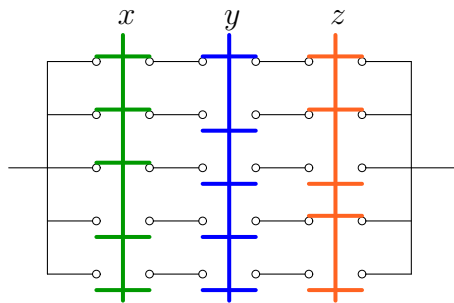
**Задача L-2.18.**

Цыганов Дмитрий Андреевич



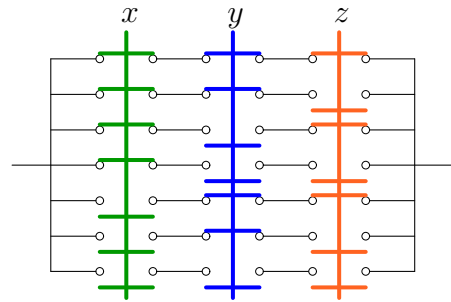
**Задача L-2.19.**

Шабайкин Сергей Фатихович



**Задача L-2.20.**

Кощев Артем



**L-2 Ответы.**

**Упрощение переключательных схем**

25.10.2013

1	$\bar{z}y \vee x$	0, 0, 1, 0, 1, 1, 1, 1	Безобразова Анна Александровна
2	$xz \vee y\bar{z}$	0, 0, 1, 0, 0, 1, 1, 1	Вальтер Александр Михайлович
3	$\bar{z}y \vee \bar{x}$	1, 1, 1, 1, 0, 0, 1, 0	Воронкин Александр
4	$zy \vee \bar{x}$	1, 1, 1, 1, 0, 0, 0, 1	Дубов Дмитрий Михайлович
5	$\bar{x}\bar{z} \vee y$	1, 0, 1, 1, 0, 0, 1, 1	Загребин Максим Сергеевич
6	$x\bar{y} \vee z$	0, 1, 0, 1, 1, 1, 0, 1	Касимов Саид Абдурахманович
7	$x \vee y \vee z$	0, 1, 1, 1, 1, 1, 1, 1	Барина Анастасия
8	$xz \vee \bar{y}\bar{z}$	1, 0, 0, 0, 1, 1, 0, 1	Лебедев Александр Васильевич
9	$\bar{x}\bar{z} \vee y\bar{z}$	0, 1, 1, 1, 0, 0, 1, 0	Логвиненко Антон Сергеевич
10	$zy \vee x$	0, 0, 0, 1, 1, 1, 1, 1	Логвинец Артем Александрович
11	$zy \vee x$	0, 0, 0, 1, 1, 1, 1, 1	Макаров Максим Дмитриевич
12	$xy \vee z$	0, 1, 0, 1, 0, 1, 1, 1	Малянов Иван Юрьевич
13	$\bar{x}\bar{z} \vee y$	0, 1, 1, 1, 0, 0, 1, 1	Матросов Сергей Михайлович
14	$\bar{x} \vee \bar{y} \vee z$	1, 1, 1, 1, 1, 1, 0, 1	Попов Егор Владимирович
15	$\bar{z}\bar{y} \vee x$	1, 0, 0, 0, 1, 1, 1, 1	Рябцев Андрей Маратович
16	$x\bar{y} \vee z$	0, 1, 0, 1, 1, 1, 0, 1	Сайпулаев Муса Русланович
17	$xz \vee y\bar{z}$	0, 0, 1, 0, 0, 1, 1, 1	Смирнов Павел Андреевич
18	$\bar{x}\bar{z} \vee \bar{y}$	1, 1, 0, 1, 1, 1, 0, 0	Цыганов Дмитрий Андреевич
19	$xz \vee \bar{y}$	1, 1, 0, 0, 1, 1, 0, 1	Шабайкин Сергей Фатихович
20	$x \vee y \vee \bar{z}$	1, 0, 1, 1, 1, 1, 1, 1	Кощев Артем