

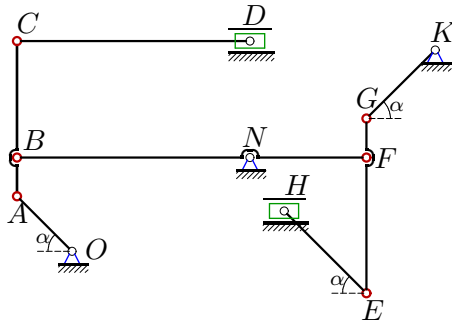
Кинематический анализ механизма (7 звеньев)

Плоский многосвязный механизм с одной степенью свободы приводится в движение кривошипом, который вращается против часовой стрелки с постоянной угловой скоростью. Найти скорости всех шарниров механизма (в см/с) и ускорения трех заданных шарниров (в м/с²). Размеры даны в сантиметрах.

Кирсанов М.Н. **Решебник. Теоретическая механика**/Под ред. А. И. Кириллова.— М.: ФИЗМАТЛИТ, 2008. — 384 с. (с.158.)

Задача К-9.1.

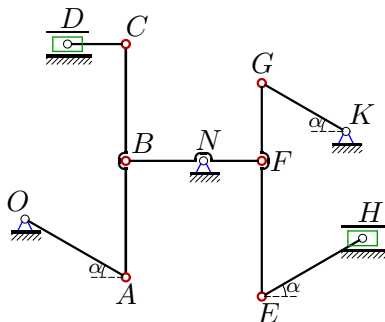
Баярбат Оюундэлгэр



$\omega_{OA} = 4$ рад/с, $\alpha = 45^\circ$,
 $AB = 10$, $BC = 30$,
 $NB = 60$, $NF = 30$,
 $CD = 60$, $EH = 30$,
 $FE = 35$, $FG = 10$,
 $OA = 20$, $KG = 25$.
 a_A , a_B , a_C - ?

Задача К-9.2.

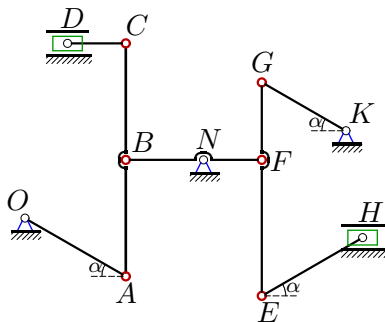
Голубовская Диана



$\omega_{BF} = 2$ рад/с, $\alpha = 30^\circ$,
 $AB = 30$, $BC = 30$,
 $NB = 20$, $NF = 15$,
 $CD = 15$, $EH = 30$,
 $FE = 35$, $FG = 20$,
 $OA = 30$, $KG = 25$.
 a_A , a_B , a_C - ?

Задача К-9.3.

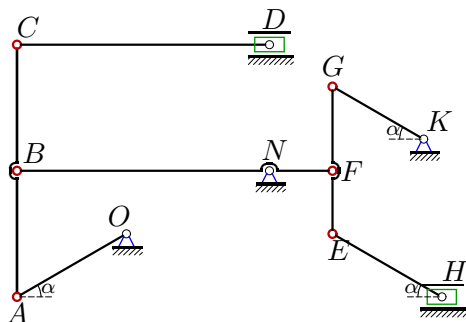
Гонсоронов Дамба



$\omega_{BF} = 3$ рад/с, $\alpha = 30^\circ$,
 $AB = 30$, $BC = 30$,
 $NB = 20$, $NF = 15$,
 $CD = 15$, $EH = 30$,
 $FE = 35$, $FG = 20$,
 $OA = 30$, $KG = 25$.
 a_A , a_B , a_C - ?

Задача К-9.4.

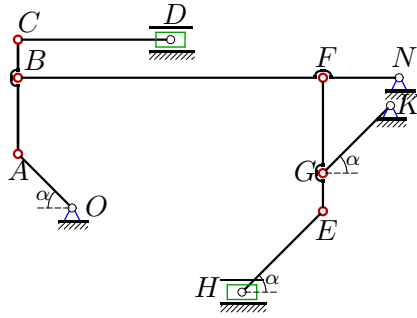
Долгих Дарья



$\omega_{KG} = 2$ рад/с, $\alpha = 30^\circ$,
 $AB = 30$, $BC = 30$,
 $NB = 60$, $NF = 15$,
 $CD = 60$, $EH = 30$,
 $FE = 15$, $FG = 20$,
 $OA = 30$, $KG = 25$.
 a_G , a_F , a_E - ?

Задача К-9.5.

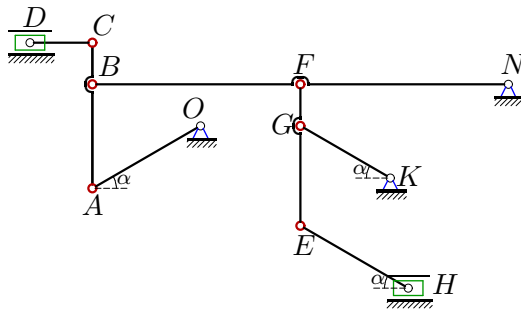
Звягинцева Алёна



$\omega_{OA} = 2$ рад/с, $\alpha = 45^\circ$,
 $AB = 20$, $BC = 10$,
 $BF = 80$, $NF = 20$,
 $CD = 40$, $EH = 30$,
 $FG = 25$, $GE = 10$,
 $OA = 20$, $KG = 25$.
 a_A , a_B , a_C - ?

Задача К-9.6.

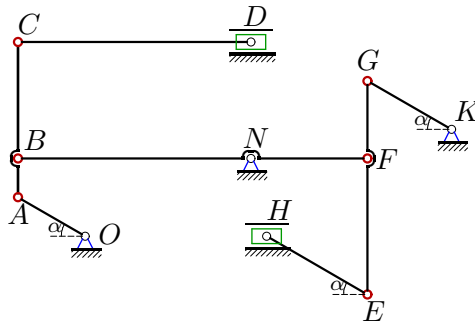
Зогина Екатерина



$\omega_{OA} = 2$ рад/с, $\alpha = 30^\circ$,
 $AB = 25$, $BC = 10$,
 $BF = 50$, $NF = 50$,
 $CD = 15$, $EH = 30$,
 $FG = 10$, $GE = 24$,
 $OA = 30$, $KG = 25$.
 a_A , a_B , a_C - ?

Задача К-9.7.

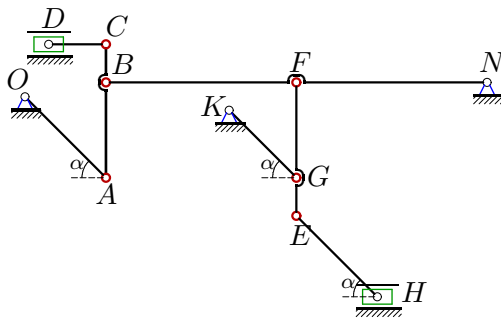
Исаков Александр



$\omega_{OA} = 2$ рад/с, $\alpha = 30^\circ$,
 $AB = 10$, $BC = 30$,
 $NB = 60$, $NF = 30$,
 $CD = 60$, $EH = 30$,
 $FE = 35$, $FG = 20$,
 $OA = 20$, $KG = 25$.
 a_A , a_B , a_C - ?

Задача К-9.8.

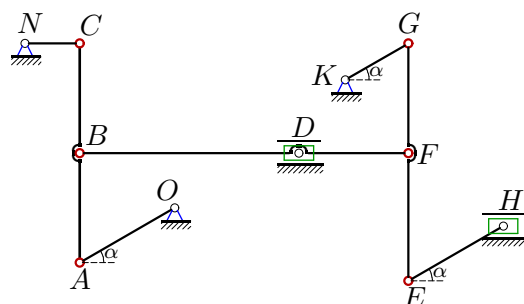
Кобалия Давид



$\omega_{OA} = 4$ рад/с, $\alpha = 45^\circ$,
 $AB = 25$, $BC = 10$,
 $BF = 50$, $NF = 50$,
 $CD = 15$, $EH = 30$,
 $FG = 25$, $GE = 10$,
 $OA = 30$, $KG = 25$.
 a_A , a_B , a_C - ?

Задача К-9.9.

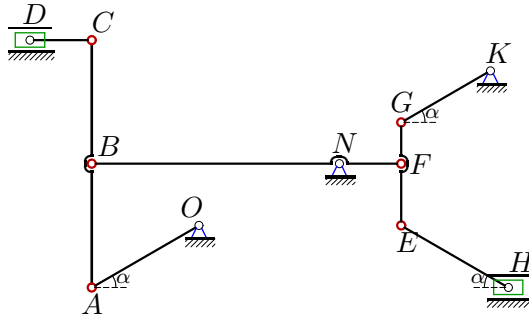
Лошакова Алина



$\omega_{OA} = 2$ рад/с, $\alpha = 30^\circ$,
 $AB = 30$, $BC = 30$,
 $DB = 60$, $DF = 30$,
 $NC = 15$, $EH = 30$,
 $FE = 35$, $FG = 30$,
 $OA = 30$, $KG = 20$.
 a_A , a_B , a_C - ?

Задача К-9.10.

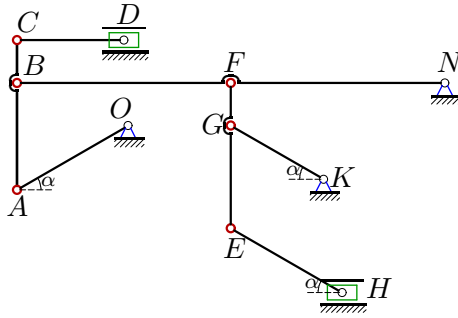
Молчанов Леонид



$\omega_{BF} = 1$ рад/с, $\alpha = 30^\circ$,
 $AB = 30$, $BC = 30$,
 $NB = 60$, $NF = 15$,
 $CD = 15$, $EH = 30$,
 $FE = 15$, $FG = 10$,
 $OA = 30$, $KG = 25$.
 a_A , a_B , a_C - ?

Задача К-9.11.

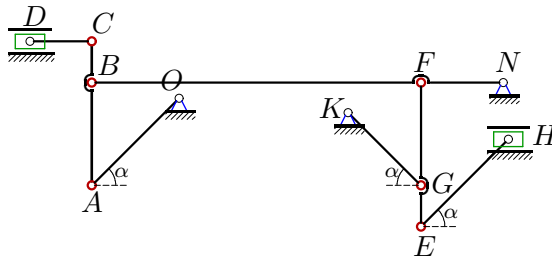
Нечаев Алексей



$\omega_{KG} = 1$ рад/с, $\alpha = 30^\circ$,
 $AB = 25$, $BC = 10$,
 $BF = 50$, $NF = 50$,
 $CD = 25$, $EH = 30$,
 $FG = 10$, $GE = 24$,
 $OA = 30$, $KG = 25$.
 a_G , a_F , a_E - ?

Задача К-9.12.

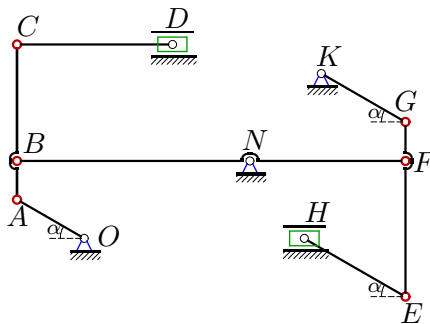
Павлов Алексей



$\omega_{NB} = 3$ рад/с, $\alpha = 45^\circ$,
 $AB = 25$, $BC = 10$,
 $BF = 80$, $NF = 20$,
 $CD = 15$, $EH = 30$,
 $FG = 25$, $GE = 10$,
 $OA = 30$, $KG = 25$.
 a_A , a_B , a_C - ?

Задача К-9.13.

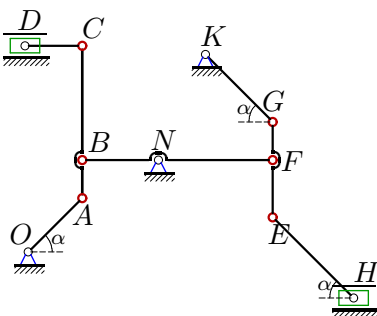
Попов Максим



$\omega_{KG} = 2$ рад/с, $\alpha = 30^\circ$,
 $AB = 10$, $BC = 30$,
 $NB = 60$, $NF = 40$,
 $CD = 40$, $EH = 30$,
 $FE = 35$, $FG = 10$,
 $OA = 20$, $KG = 25$.
 a_G , a_F , a_E - ?

Задача К-9.14.

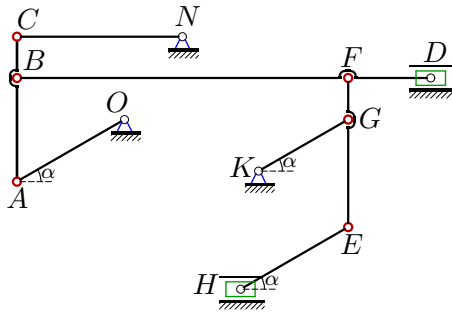
Рябов Максим



$\omega_{BF} = 2$ рад/с, $\alpha = 45^\circ$,
 $AB = 10$, $BC = 30$,
 $NB = 20$, $NF = 30$,
 $CD = 15$, $EH = 30$,
 $FE = 15$, $FG = 10$,
 $OA = 20$, $KG = 25$.
 a_A , a_B , a_C - ?

Задача К-9.15.

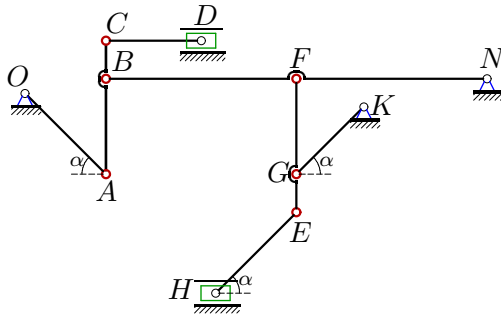
Семиш Евгений



$\omega_{OA} = 4$ рад/с, $\alpha = 30^\circ$,
 $AB = 25$, $BC = 10$,
 $BF = 80$, $FD = 20$,
 $NC = 40$, $EH = 30$,
 $FE = 36$, $FG = 10$,
 $OA = 30$, $KG = 25$.
 a_A , a_B , a_C - ?

Задача К-9.16.

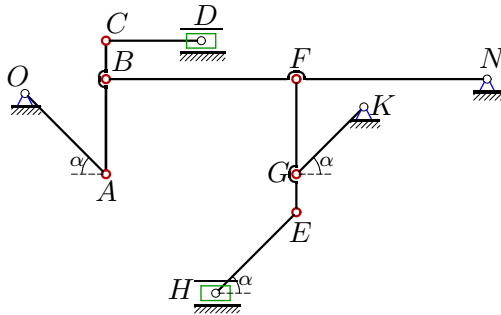
Сорокин Никита



$\omega_{OA} = 2$ рад/с, $\alpha = 45^\circ$,
 $AB = 25$, $BC = 10$,
 $BF = 50$, $NF = 50$,
 $CD = 25$, $EH = 30$,
 $FG = 25$, $GE = 10$,
 $OA = 30$, $KG = 25$.
 a_A , a_B , a_C - ?

Задача К-9.17.

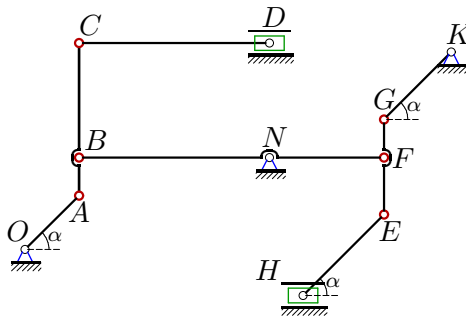
Сучков Павел



$\omega_{OA} = 1$ рад/с, $\alpha = 45^\circ$,
 $AB = 25$, $BC = 10$,
 $BF = 50$, $NF = 50$,
 $CD = 25$, $EH = 30$,
 $FG = 25$, $GE = 10$,
 $OA = 30$, $KG = 25$.
 a_A , a_B , a_C - ?

Задача К-9.18.

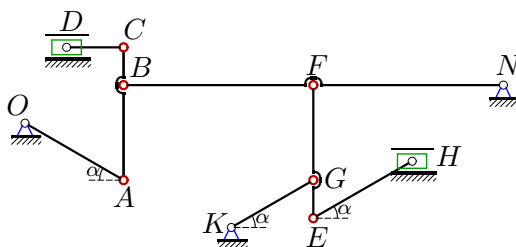
Федорова Кристина



$\omega_{OA} = 2$ рад/с, $\alpha = 45^\circ$,
 $AB = 10$, $BC = 30$,
 $NB = 50$, $NF = 30$,
 $CD = 50$, $EH = 30$,
 $FE = 15$, $FG = 10$,
 $OA = 20$, $KG = 25$.
 a_A , a_B , a_C - ?

Задача К-9.19.

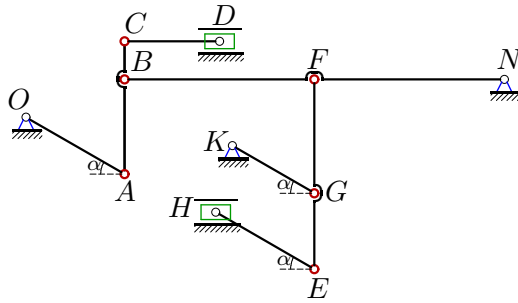
Харизин Павел



$\omega_{NB} = 4$ рад/с, $\alpha = 30^\circ$,
 $AB = 25$, $BC = 10$,
 $BF = 50$, $NF = 50$,
 $CD = 15$, $EH = 30$,
 $FG = 25$, $GE = 10$,
 $OA = 30$, $KG = 25$.
 a_A , a_B , a_C - ?

Задача К-9.20.

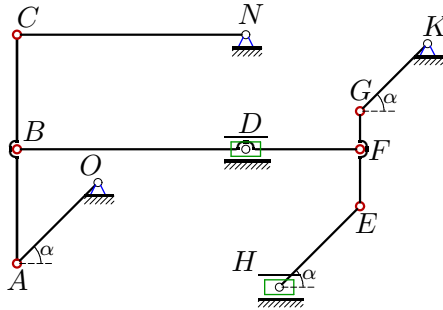
Цой Алексей



$\omega_{OA} = 3$ рад/с, $\alpha = 30^\circ$,
 $AB = 25$, $BC = 10$,
 $BF = 50$, $NF = 50$,
 $CD = 25$, $EH = 30$,
 $FG = 30$, $GE = 20$,
 $OA = 30$, $KG = 25$.
 a_A , a_B , a_C - ?

Задача К-9.21.

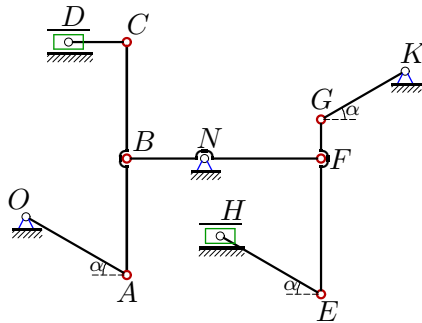
Чичкань Иван



$\omega_{NC} = 1$ рад/с, $\alpha = 45^\circ$,
 $AB = 30$, $BC = 30$,
 $DB = 60$, $DF = 30$,
 $NC = 60$, $EH = 30$,
 $FE = 15$, $FG = 10$,
 $OA = 30$, $KG = 25$.
 a_A , a_B , a_C - ?

Задача К-9.22.

Хазеков Максим



$\omega_{OA} = 4$ рад/с, $\alpha = 30^\circ$,
 $AB = 30$, $BC = 30$,
 $NB = 20$, $NF = 30$,
 $CD = 15$, $EH = 30$,
 $FE = 35$, $FG = 10$,
 $OA = 30$, $KG = 25$.
 a_A , a_B , a_C - ?