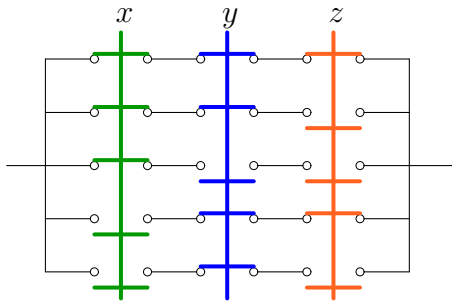


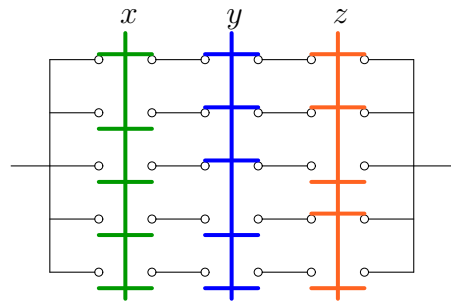
Упрощение переключательных схем

Упростить переключательную схему (x - включено, \bar{x} - выключено).

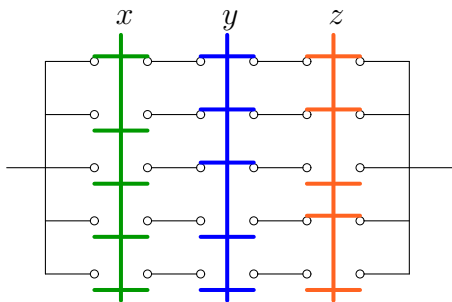
Задача 19.1. *Алексагин Антон*



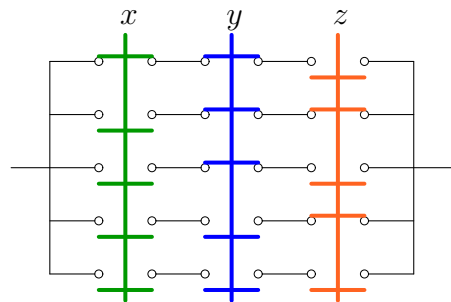
Задача 19.2. *Балов Артём*



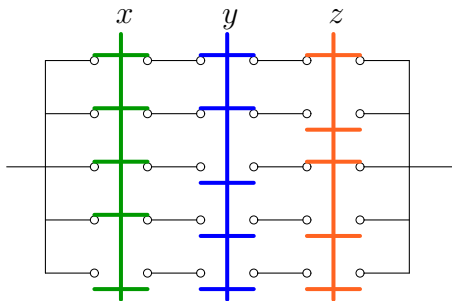
Задача 19.3. *Белоусов Георгий*



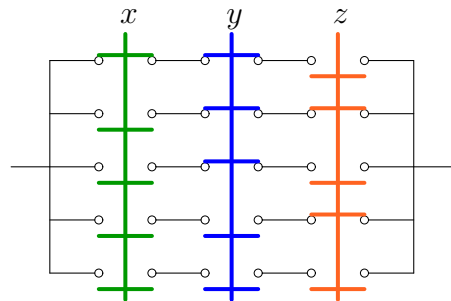
Задача 19.4. *Гильманов Булат*



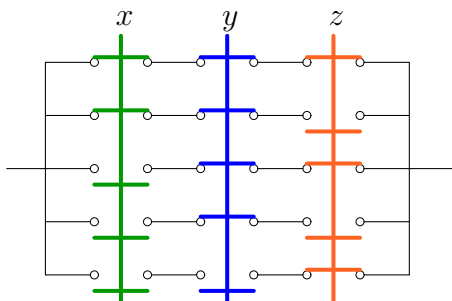
Задача 19.5. *Егоров Всеволод*



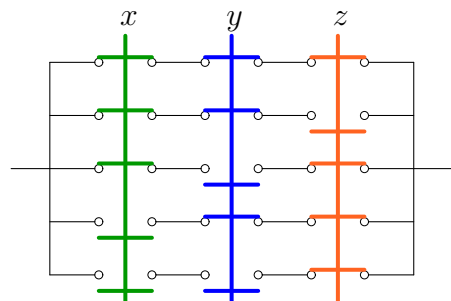
Задача 19.6. *Журавлева Анастасия*



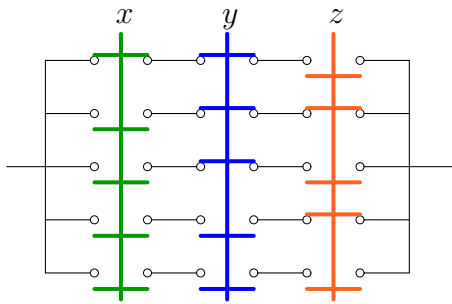
Задача 19.7. *Каменовский Денис*



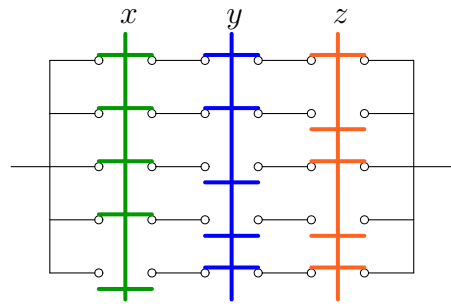
Задача 19.8. *Ле Ань Дык*



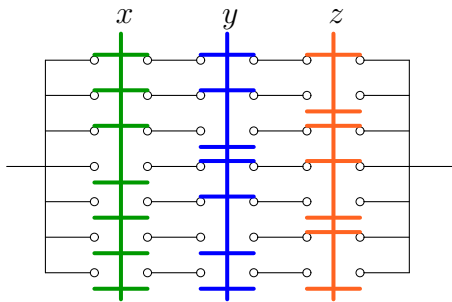
Задача 19.9. Луканин Александр



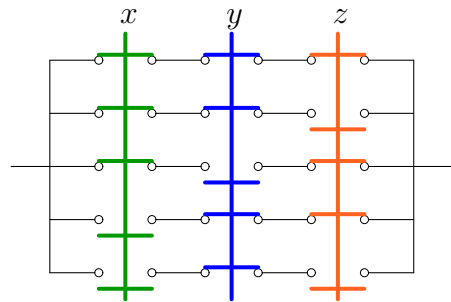
Задача 19.10. Мхитарян Давид



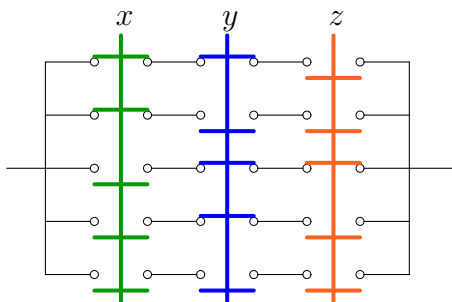
Задача 19.11. Пронечкин Дмитрий



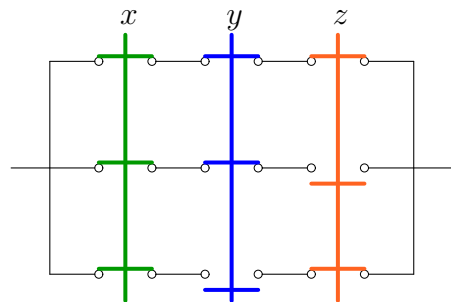
Задача 19.12. Семенов Дмитрий



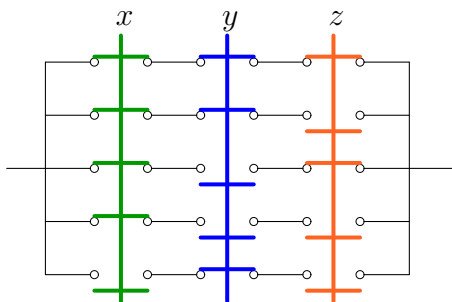
Задача 19.13. Сергеев Константин



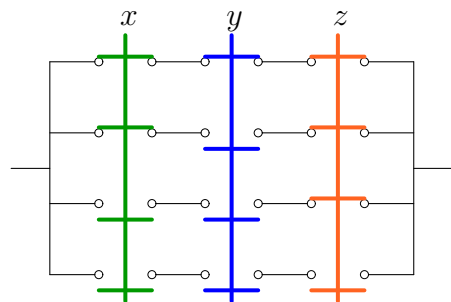
Задача 19.14. Ткач Вячеслав



Задача 19.15. Фадеева Вероника

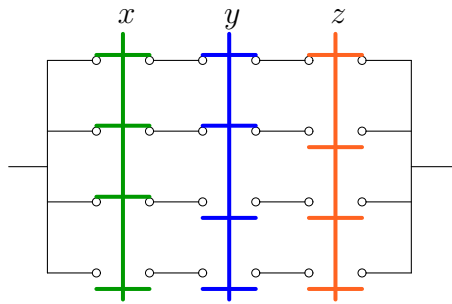


Задача 19.16. Чернышев Егор



Задача 19.17.

Чирара Хамид



Задача 19.18.

Шешуков Кирилл

