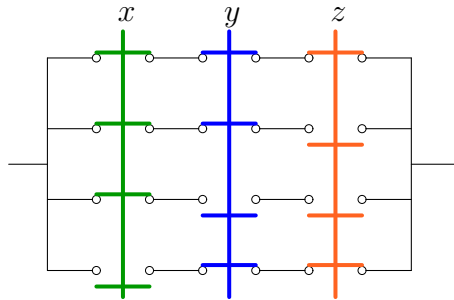


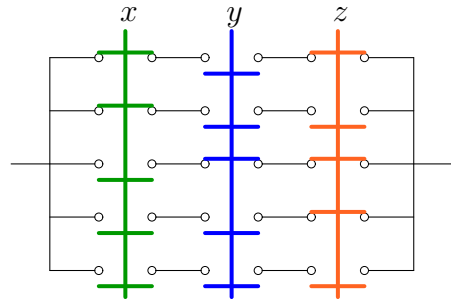
Упрощение переключательных схем

Упростить переключательную схему (x - включено, \bar{x} - выключено).

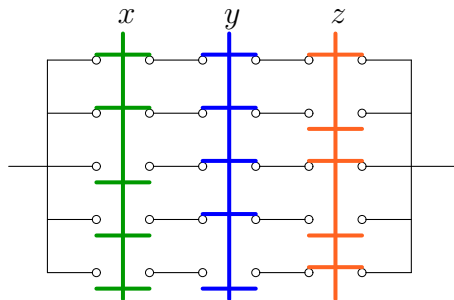
Задача 19.1. Бондаренко Андрей



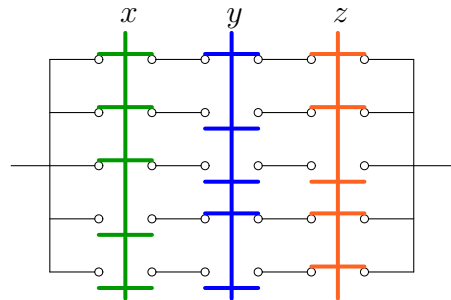
Задача 19.2. Волошанин Даниил



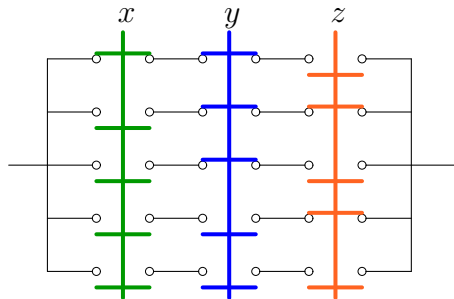
Задача 19.3. Зубрильчев Даниил



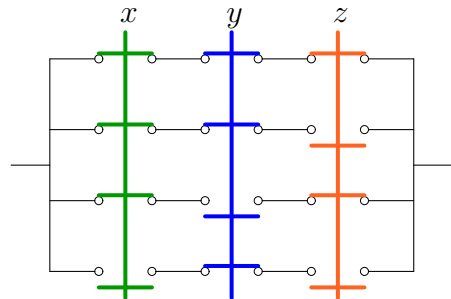
Задача 19.4. Иванов Михаил



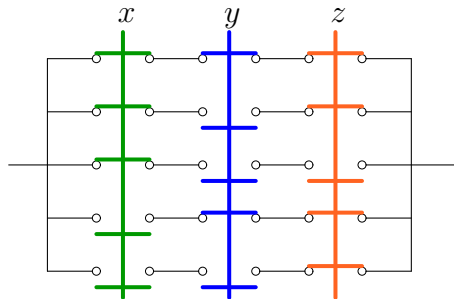
Задача 19.5. Котов Дмитрий



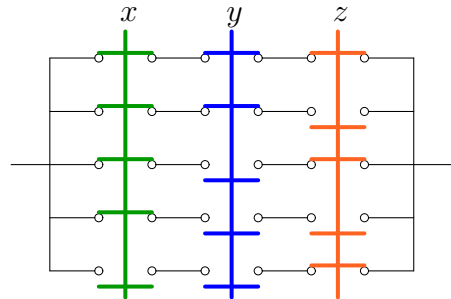
Задача 19.6. Луинов Никита



Задача 19.7. Ничипорова Светлана

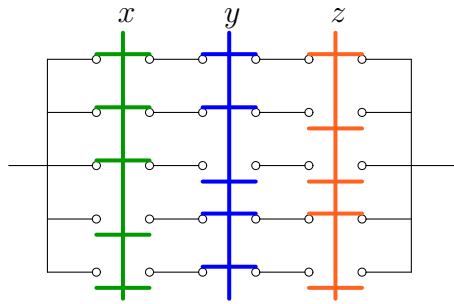


Задача 19.8. Осипова Татьяна



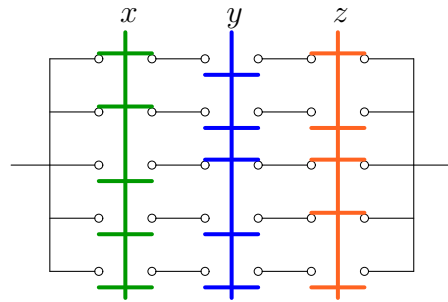
Задача 19.9.

Петренко Валерия



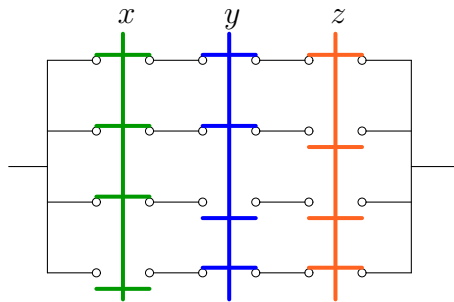
Задача 19.10.
Владимир

Рясной-Бредихин



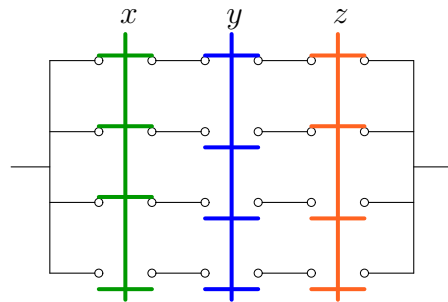
Задача 19.11.

Тибанов Вячеслав



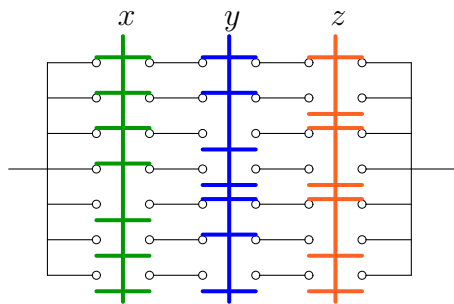
Задача 19.12.

Уткин Артем



Задача 19.13.

Шатравка Артем



Задача 19.14.

Гервальд Владислав

