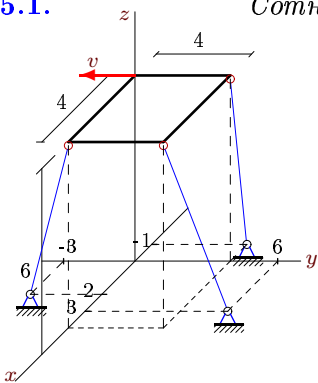


# Кинетическая энергия тела в произвольном движении

Найти кинетическую энергию однородной прямоугольной пластинки, закрепленной шарнирно на трех стержнях параллельно плоскости  $xu$ . Задана скорость одной из вершин пластинки. Размеры даны в метрах.

**Задача D-25.1.**

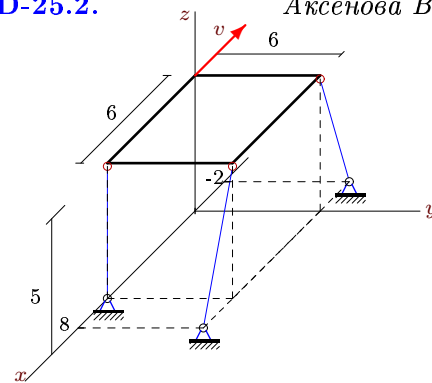
*Сотников Игорь*



$m = 6 \text{ кг}, v = 30 \text{ м/с}.$

**Задача D-25.2.**

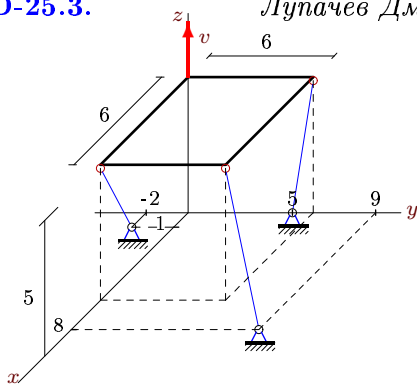
*Аксенова Варвара*



$m = 1 \text{ кг}, v = 30 \text{ м/с}.$

**Задача D-25.3.**

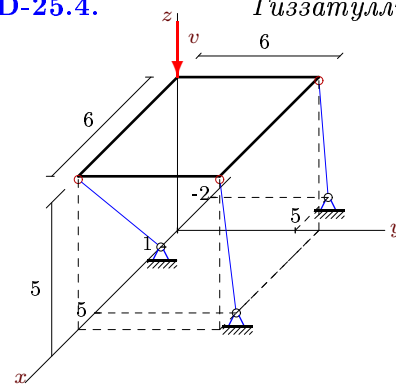
*Луначев Дмитрий*



$m = 1 \text{ кг}, v = 18 \text{ м/с}.$

**Задача D-25.4.**

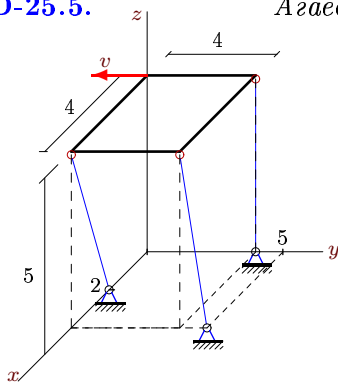
*Гиззатуллин Денис*



$m = 1 \text{ кг}, v = 6 \text{ м/с}.$

**Задача D-25.5.**

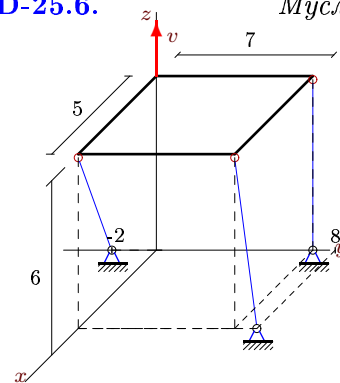
*Агаева Айталина*



$m = 3 \text{ кг}, v = 5 \text{ м/с}.$

**Задача D-25.6.**

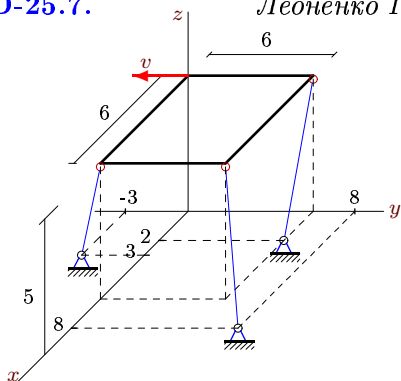
*Муслимов Ахмед*



$m = 12 \text{ кг}, v = 15 \text{ м/с}.$

Задача D-25.7.

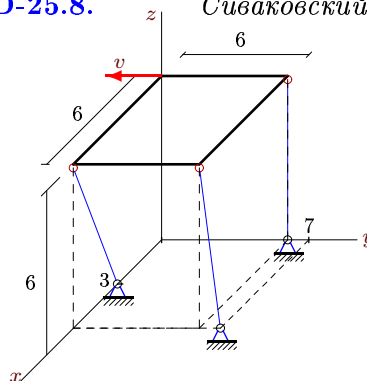
Леоненко Григорий



$m = 1 \text{ кг}, v = 25 \text{ м/с.}$

Задача D-25.8.

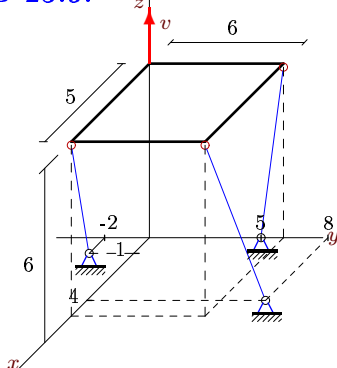
Сиваковский Александр



$m = 1 \text{ кг}, v = 6 \text{ м/с.}$

Задача D-25.9.

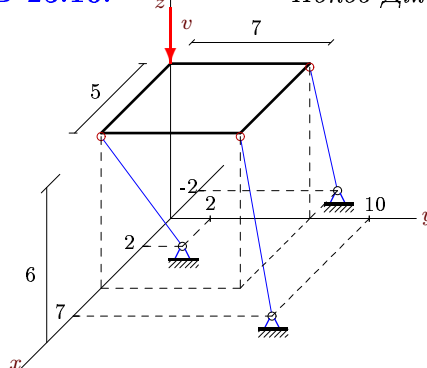
Юрьев Иван



$m = 3 \text{ кг}, v = 26 \text{ м/с.}$

Задача D-25.10.

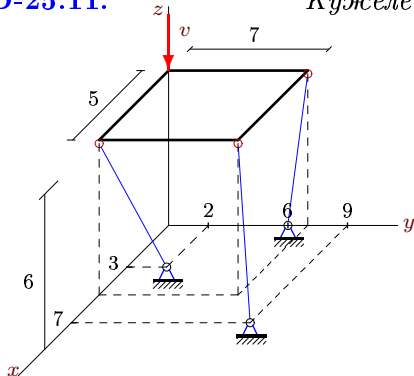
Ионов Дмитрий



$m = 12 \text{ кг}, v = 23 \text{ м/с.}$

Задача D-25.11.

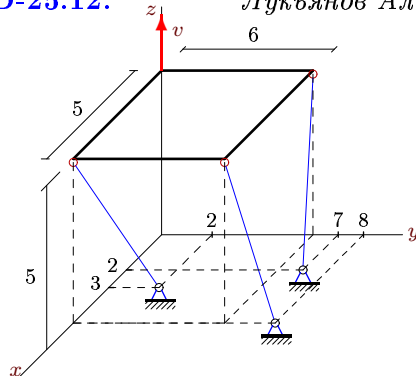
Кужелев Петр



$m = 3 \text{ кг}, v = 14 \text{ м/с.}$

Задача D-25.12.

Лукьянов Александр



$m = 6 \text{ кг}, v = 12 \text{ м/с.}$

D-25

Ответы.

Кинетическая энергия тела в произвольном движении

17.11.2014

№	$\omega_x$	$\omega_y$	$\omega_z$	$J_x$	$J_y$	$J_z$	$T$	
1	1.25	0.00	7.50	8.00	8.00	16.00	1825	Сотников Игорь
2	0.00	0.00	5.00	3.00	3.00	6.00	300	Аксенова Варвара
3	-3.00	1.00	-5.00	3.00	3.00	6.00	333	Лупачев Дмитрий
4	-1.00	-1.00	-5.00	3.00	3.00	6.00	321	Гиззатуллин Денис
5	0.00	0.00	1.25	4.00	4.00	8.00	25	Агаева Айталиня
6	-2.14	1.00	-6.00	49.00	25.00	74.00	5603	Муслимов Ахмед
7	-1.67	0.00	4.17	3.00	3.00	6.00	225	Леоненко Григорий
8	0.00	0.00	1.00	3.00	3.00	6.00	12	Сиваковский Александр
9	-4.33	3.20	-6.00	9.00	6.25	15.25	1252	Юрьев Иван
10	1.29	-2.60	-6.00	49.00	25.00	74.00	6317	Ионов Дмитрий
11	2.00	-0.80	-6.00	12.25	6.25	18.50	1396	Кужелев Петр
12	0.00	4.40	-5.00	18.00	12.50	30.50	1649	Лукьянов Александр

D-25 файл o25ddcD