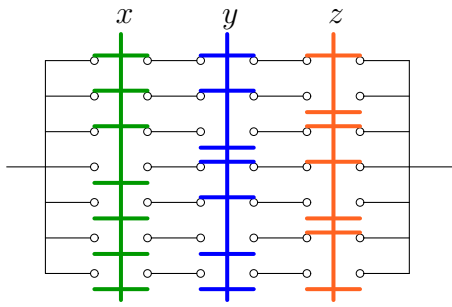


Упрощение переключательных схем

Упростить переключательную схему (x - включено, \bar{x} - выключено).

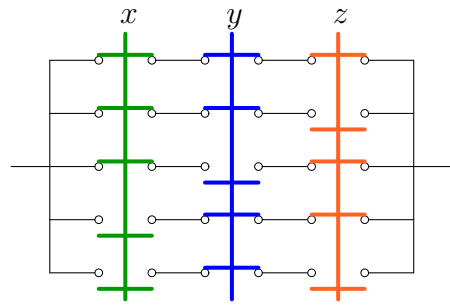
Задача L-2.1.

Егоров Александр



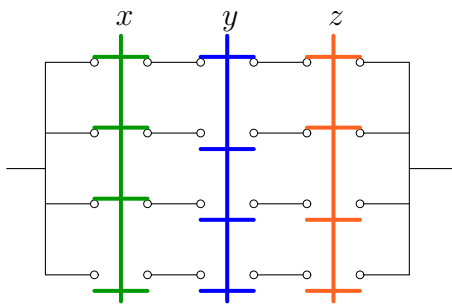
Задача L-2.2.

Конюхов Руслан



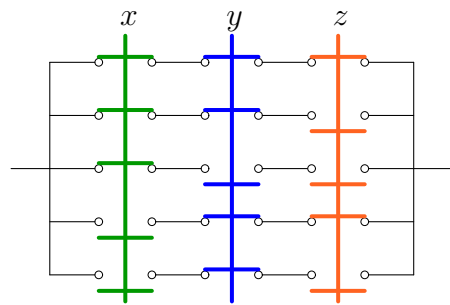
Задача L-2.3.

Юденков Дмитрий



Задача L-2.4.

Мозговая Екатерина



Задача L-2.5.

Нестерова Олеся

