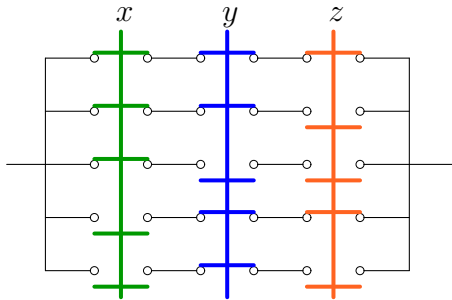


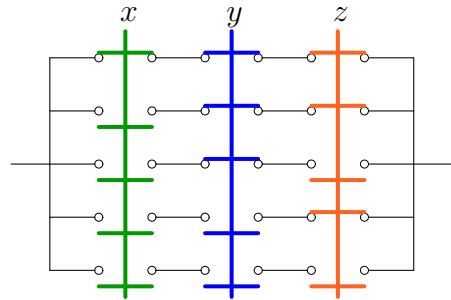
# Упрощение переключательных схем

Упростить переключательную схему ( $x$  - включено,  $\bar{x}$  - выключено).

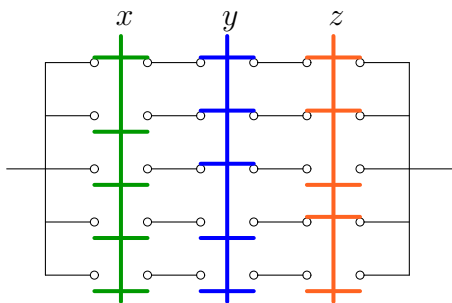
Задача Dm19.1. Авелину Габриэл Ндинду



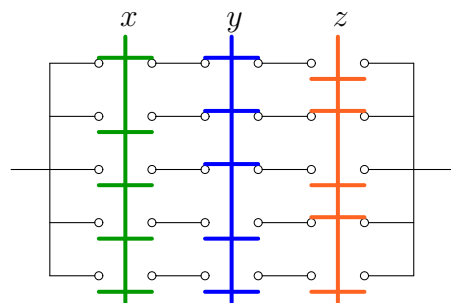
Задача Dm19.2. Алексеев Даниил



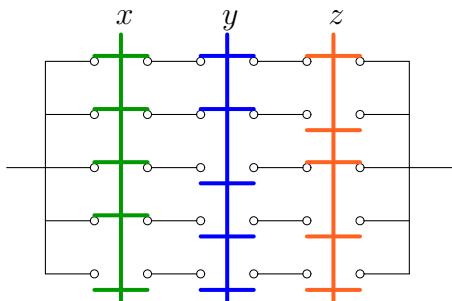
Задача Dm19.3. Алешин Владислав



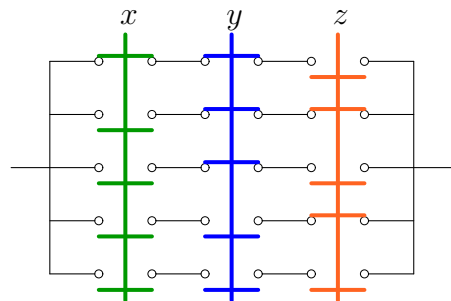
Задача Dm19.4. Андреев Даниил



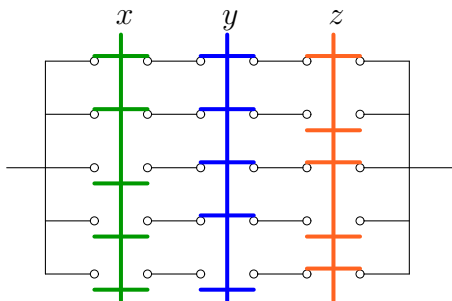
Задача Dm19.5. Арабаджиев Денис



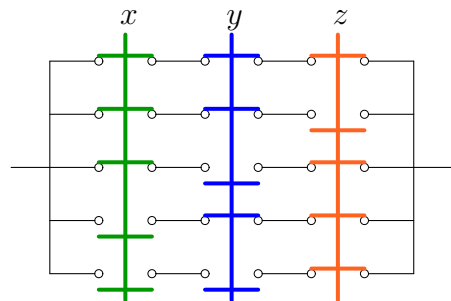
Задача Dm19.6. Клепиков Владимир



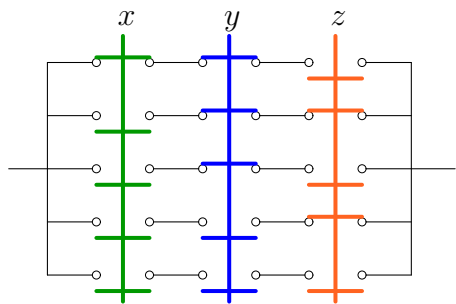
Задача Dm19.7. Кузнев Владимир



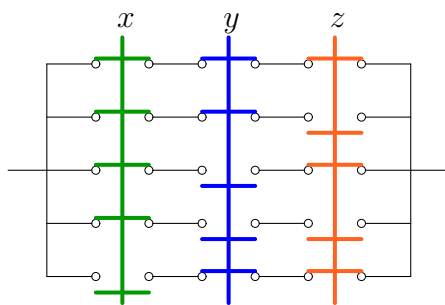
Задача Dm19.8. Мазур Илья



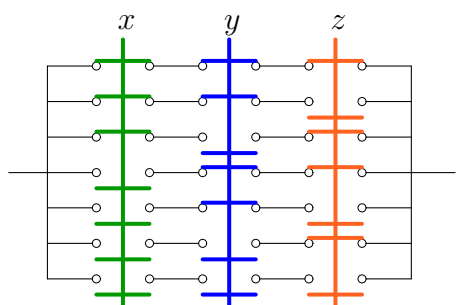
**Задача Dm19.9.** *Муширила Жеремиаш Жоау*



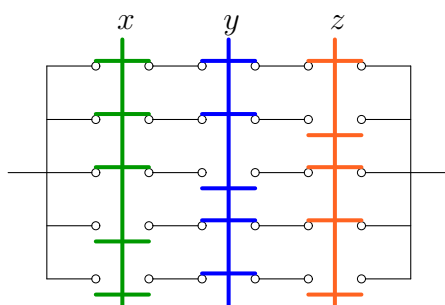
**Задача Dm19.10.** *Нечаева Полина*



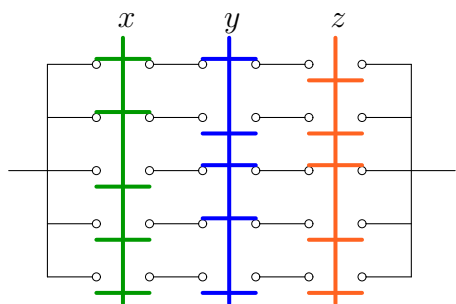
**Задача Dm19.11.** *Фернанду Марселину Жулиу*



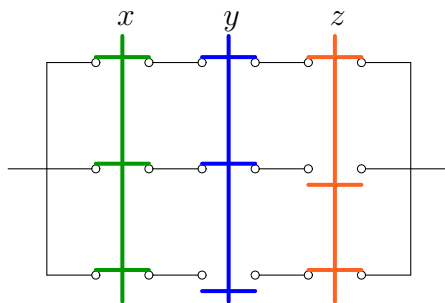
**Задача Dm19.12.** *Хименес Мендиета Хулио Сэсар*



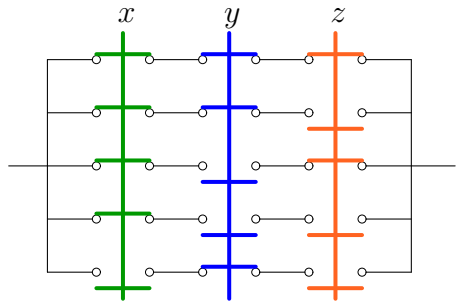
**Задача Dm19.13.** *Хохрякова Анастасия*



**Задача Dm19.14.** *Чинжанжа Жозе Португал*



**Задача Dm19.15.** *Шабанианборуджени С.*



Dm19

**Ответы.**

**Упрощение переключательных схем**

19-Nov-20

1	$x\bar{z} \vee y$	0, 0, 1, 1, 1, 0, 1, 1	Авелину Габриэл Ндинду
2	$zy \vee \bar{x}$	1, 1, 1, 1, 0, 0, 0, 1	Алексеев Даниил
3	$zy \vee \bar{x}$	1, 1, 1, 1, 0, 0, 0, 1	Алешин Владислав
4	$\bar{z}y \vee \bar{x}$	1, 1, 1, 1, 0, 0, 1, 0	Андреев Данил
5	$\bar{z}\bar{y} \vee x$	1, 0, 0, 0, 1, 1, 1, 1	Арабаджиев Денис
6	$\bar{z}y \vee \bar{x}$	1, 1, 1, 1, 0, 0, 1, 0	Клепиков Владимир
7	$\bar{x}z \vee y$	0, 1, 1, 1, 0, 0, 1, 1	Кузив Владимир
8	$xy \vee z$	0, 1, 0, 1, 0, 1, 1, 1	Мазур Илья
9	$\bar{z}y \vee \bar{x}$	1, 1, 1, 1, 0, 0, 1, 0	Муширила Жеремиаш Жоау
10	$zy \vee x$	0, 0, 0, 1, 1, 1, 1, 1	Нечаева Полина
11	$\bar{x} \vee y \vee z$	1, 1, 1, 1, 0, 1, 1, 1	Фернанду Марселину Жулиу
12	$xz \vee y$	0, 0, 1, 1, 0, 1, 1, 1	Хименес Мендиета Хулио Сэсар
13	$\bar{x}y \vee \bar{z}$	1, 0, 1, 1, 1, 0, 1, 0	Хохрякова Анастасия
14	$xz \vee xy$	0, 0, 0, 0, 0, 1, 1, 1	Чинжанжа Жозе Португал
15	$\bar{z}y \vee x$	0, 0, 1, 0, 1, 1, 1, 1	Шабанианборуджени С.

*Dm19* файл 19сCAWD