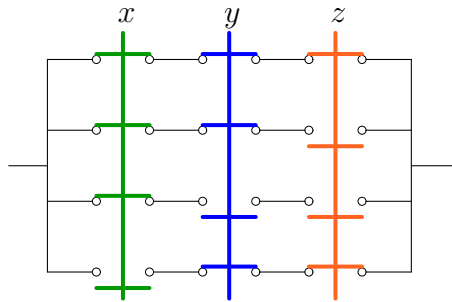


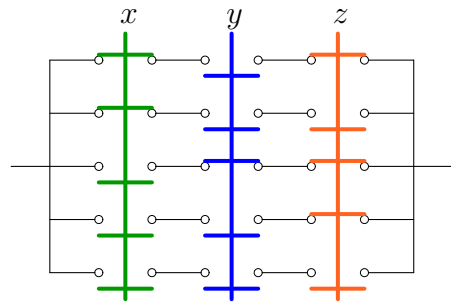
# Упрощение переключательных схем

Упростить переключательную схему ( $x$  - включено,  $\bar{x}$  - выключено).

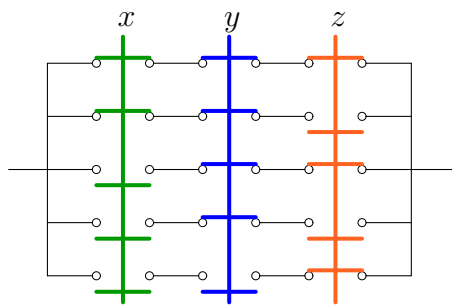
**Задача Dm19.1.** *Апанасевич Иван*



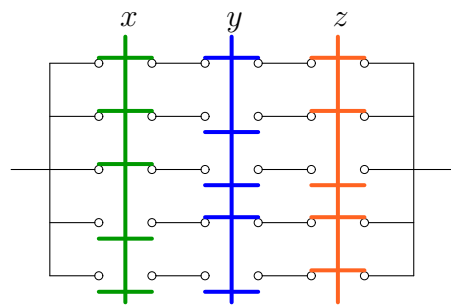
**Задача Dm19.2.** *Власов Владимир*



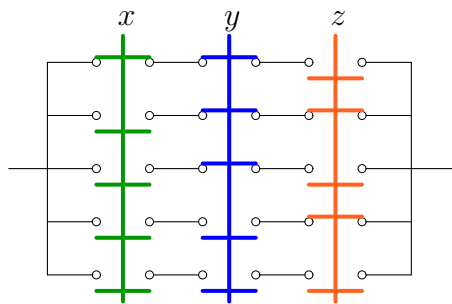
**Задача Dm19.3.** *Гервальд Владислав*



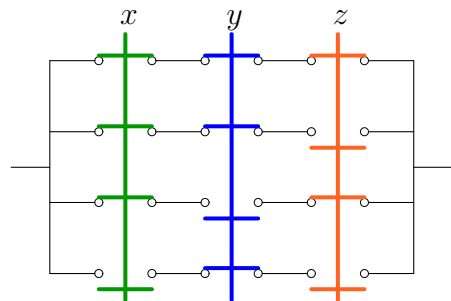
**Задача Dm19.4.** *Гудков Андрей*



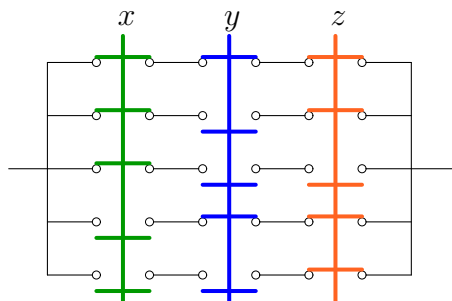
**Задача Dm19.5.** *Дейнеко Анастасия*



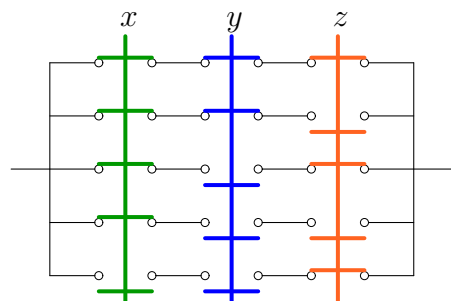
**Задача Dm19.6.** *Зыза Анастасия  
Олеговна*



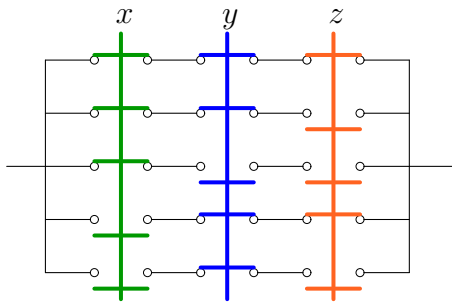
**Задача Dm19.7.** *Китади Элие Камбомба*



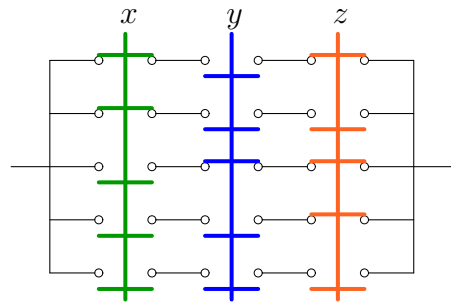
**Задача Dm19.8.** *Кузнецов Владислав*



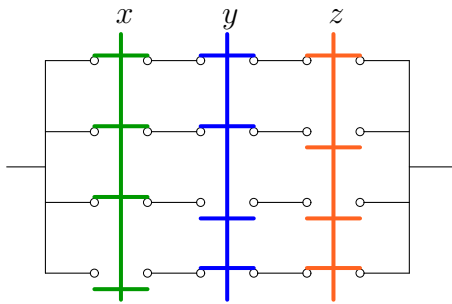
**Задача Dm19.9.** Максимова Дарья



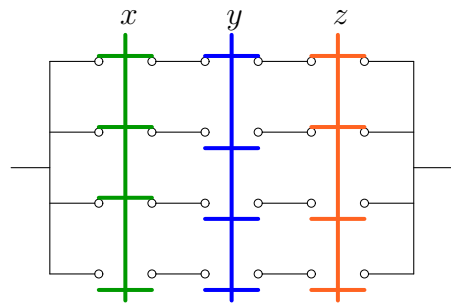
**Задача Dm19.10.** Селиванов Александр



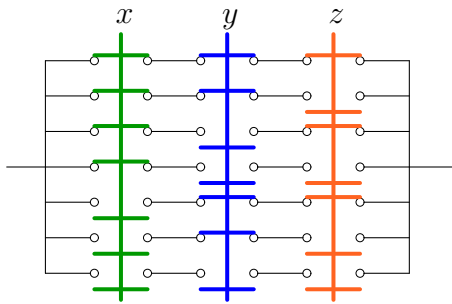
**Задача Dm19.11.** Сургучев Лев  
Сергеевич



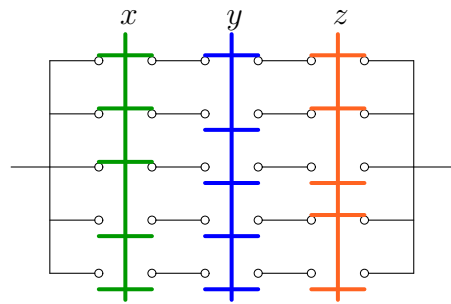
**Задача Dm19.12.** Суханов Станислав



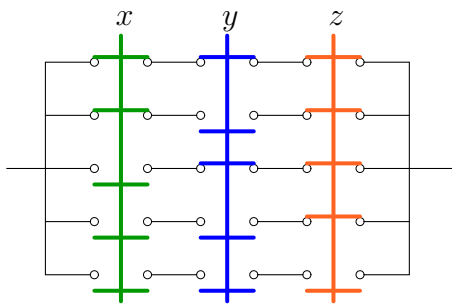
**Задача Dm19.13.** Терехова Маргарита



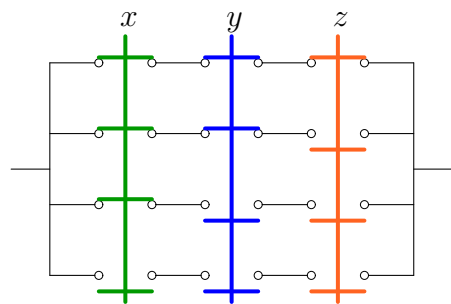
**Задача Dm19.14.** Ухлинов Владимир



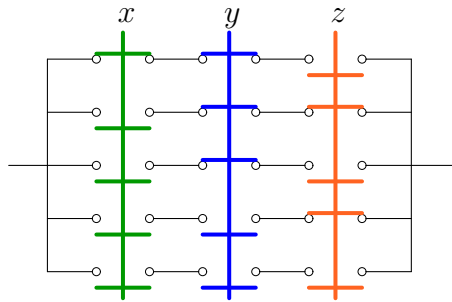
**Задача Dm19.15.** Шилов Николай Ильич



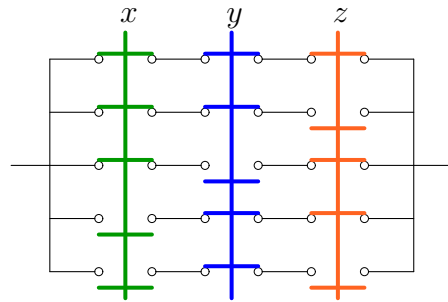
**Задача Dm19.16.** Юркевич Владислав



Задача Dm19.17.



Задача Dm19.18.



Dm19

Ответы.

Упрощение переключательных схем

19-Nov-20

1	$x\bar{z} \vee yz$	0, 0, 0, 1, 1, 0, 1, 1	Апанасевич Иван
2	$\bar{x}z \vee \bar{y}$	1, 1, 0, 1, 1, 1, 0, 0	Власов Владимир
3	$\bar{x}z \vee y$	0, 1, 1, 1, 0, 0, 1, 1	Гервальд Владислав
4	$x\bar{y} \vee z$	0, 1, 0, 1, 1, 1, 0, 1	Гудков Андрей
5	$\bar{z}y \vee \bar{x}$	1, 1, 1, 1, 0, 0, 1, 0	Дейнеко Анастасия
6	$xz \vee y\bar{z}$	0, 0, 1, 0, 0, 1, 1, 1	Зыза Анастасия Олеговна
7	$x\bar{y} \vee z$	0, 1, 0, 1, 1, 1, 0, 1	Китади Элие Камбомба
8	$z\bar{y} \vee x$	0, 1, 0, 0, 1, 1, 1, 1	Кузнецов Владислав
9	$x\bar{z} \vee y$	0, 0, 1, 1, 1, 0, 1, 1	Максимова Дарья
10	$\bar{x}z \vee \bar{y}$	1, 1, 0, 1, 1, 1, 0, 0	Селиванов Александр
11	$x\bar{z} \vee yz$	0, 0, 0, 1, 1, 0, 1, 1	Сургучев Лев Сергеевич
12	$xz \vee \bar{y}\bar{z}$	1, 0, 0, 0, 1, 1, 0, 1	Суханов Станислав
13	$x \vee y \vee \bar{z}$	1, 0, 1, 1, 1, 1, 1, 1	Терехова Маргарита
14	$xz \vee \bar{y}$	1, 1, 0, 0, 1, 1, 0, 1	Ухлинов Владимир
15	$\bar{x}\bar{y} \vee z$	1, 1, 0, 1, 0, 1, 0, 1	Шилов Николай Ильич
16	$xy \vee \bar{y}\bar{z}$	1, 0, 0, 0, 1, 0, 1, 1	Юркевич Владислав
17	$\bar{z}y \vee \bar{x}$	1, 1, 1, 1, 0, 0, 1, 0	
18	$xz \vee y$	0, 0, 1, 1, 0, 1, 1, 1	

Dm19 файл 19ссBWD