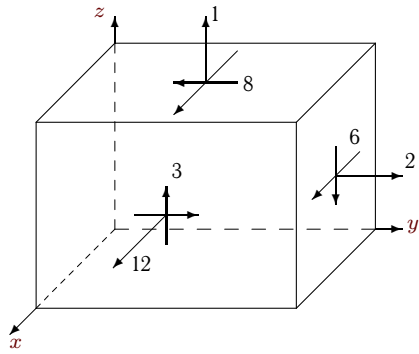


Трехмерное напряженное состояние

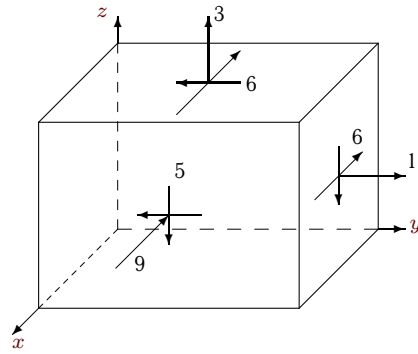
Найти главные нормальные и касательные напряжения. Вычислить октаэдрическое напряжение.

Задача 5.1



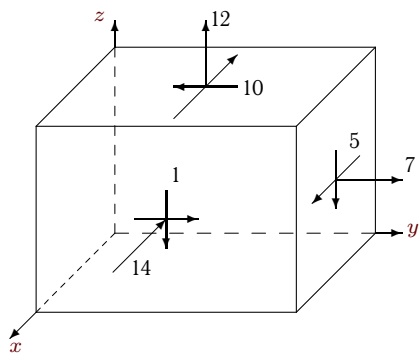
5.5

Задача 5.2



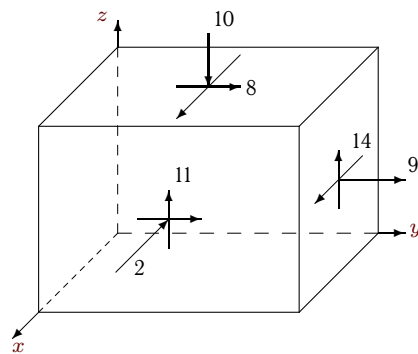
5.5

Задача 5.3



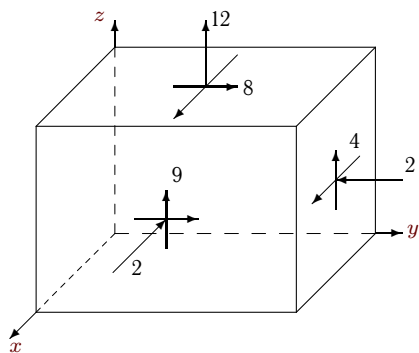
5.5

Задача 5.4



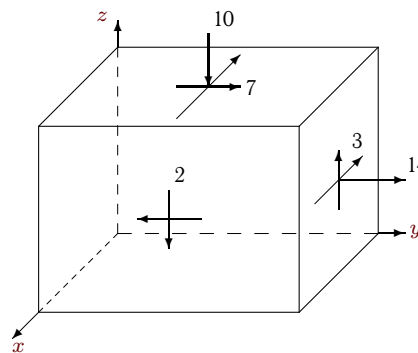
5.5

Задача 5.5



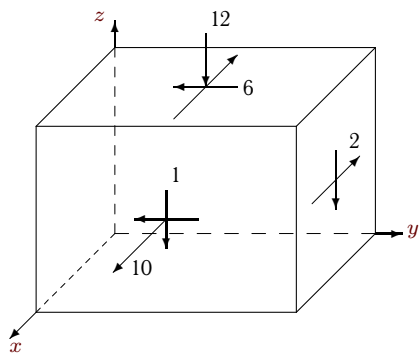
5.5

Задача 5.6



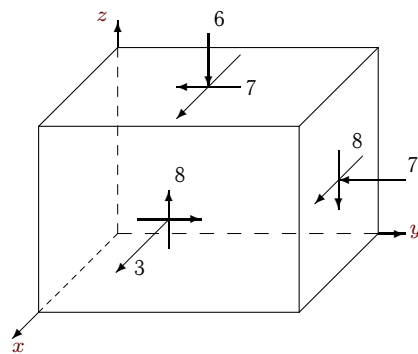
5.5

Задача 5.7



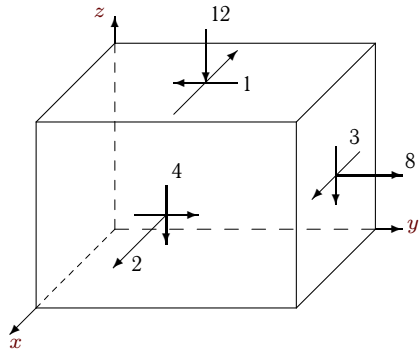
5.5

Задача 5.8



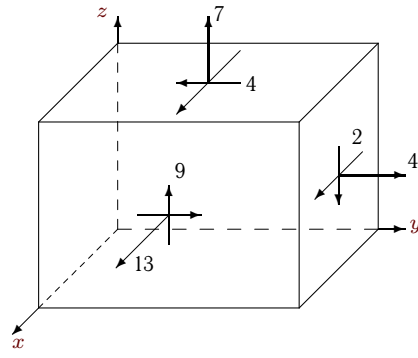
5.5

Задача 5.9



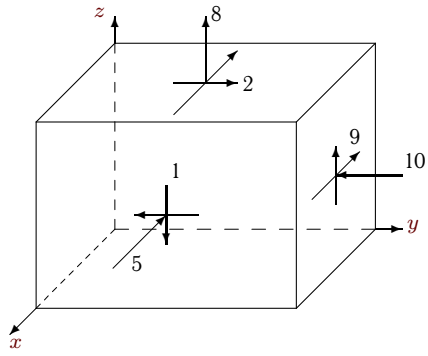
5.5

Задача 5.10



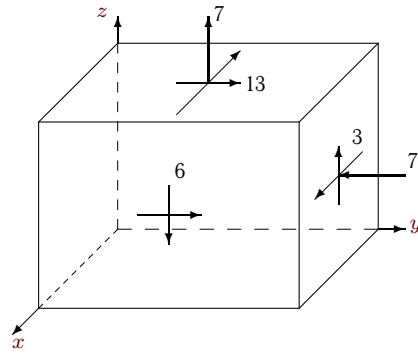
5.5

Задача 5.11



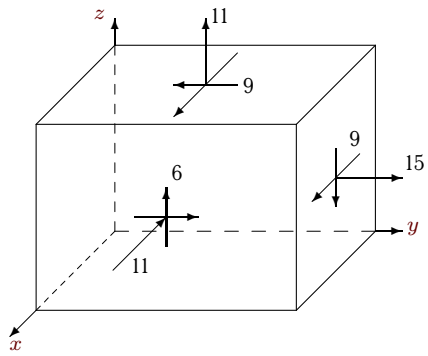
5.5

Задача 5.12



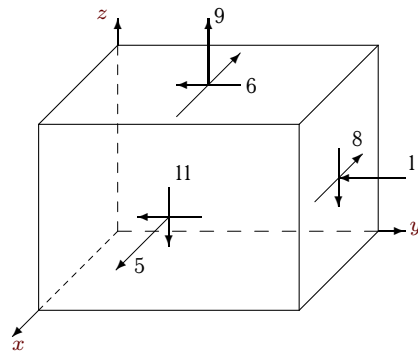
5.5

Задача 5.13



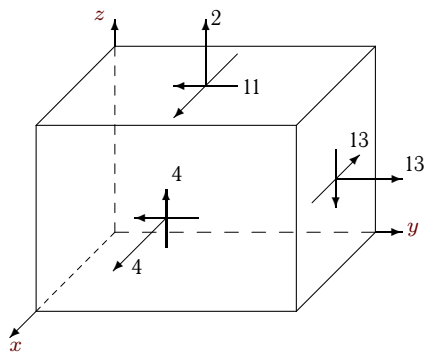
5.5

Задача 5.14



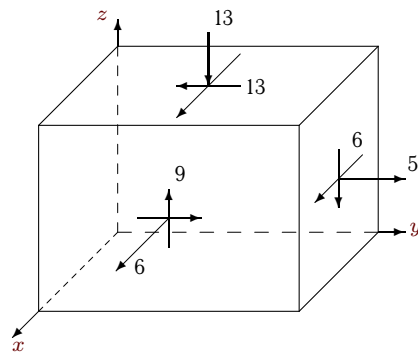
5.5

Задача 5.15



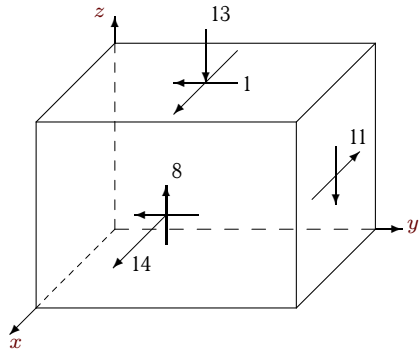
5.5

Задача 5.16



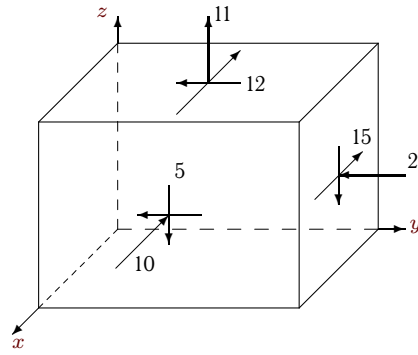
5.5

Задача 5.17



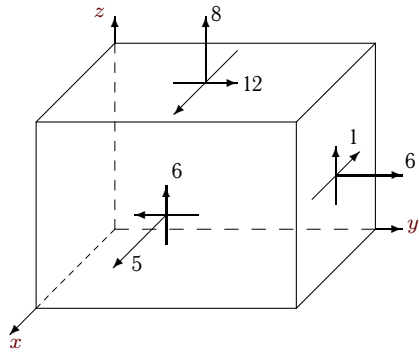
5.5

Задача 5.18



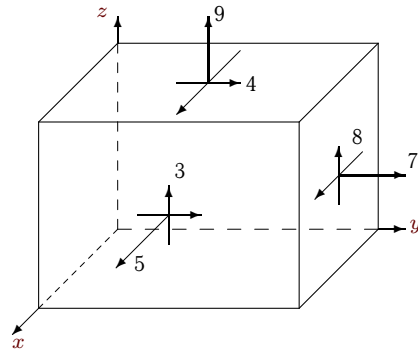
5.5

Задача 5.19



5.5

Задача 5.20



5.5