

АНАЛИТИЧЕСКОЕ ИССЛЕДОВАНИЕ ЖЕСТКОСТИ ПРОСТРАНСТВЕННОЙ СТАТИЧЕСКИ ОПРЕДЕЛИМОЙ ФЕРМЫ

М.Н. Кирсанов

*Национальный исследовательский университет «МЭИ» (НИУ «МЭИ»),
111250, г. Москва, д. Красноказарменная, д. 14*

Аннотация. Пространственная двухслойная симметричная ферма балочного типа образована четырьмя плоскими фермами, соединенными длинными сторонами, и опирается на четыре угловые точки. Усилия в стержнях определяются в символьной форме методом вырезания узлов с использованием системы компьютерной математики Maple. Матрица системы уравнений равновесия составляется в цикле по числу стержней фермы. Для вычисления прогиба использована формула Максвелла-Мора. Решение построено для случая разных площадей сечений стержней и обобщается на произвольное число панелей методом индукции. Для определения общих членов последовательностей коэффициентов задействованы операторы составления и решения рекуррентных уравнений. Найдены некоторые предельные и асимптотические характеристики конструкции. Получены формулы для усилий в наиболее сжатых и растянутых стержнях фермы.

Ключевые слова: ферма, прогиб, индукция, Maple, наклон опоры, аналитическое решение

DOI: 10.22227/1997-0935.2017.2.165-171

ANALYTICAL STUDY ON THE RIGIDITY OF STATICALLY DETERMINATE SPATIAL TRUSS

M.N. Kirsanov

*National Research University "Moscow Power Engineering Institute" (MPEI),
14 Krasnokazarmennaya str., Moscow, 111250, Russian Federation*

Abstract. Beamlike spatial two-layer symmetric truss is formed by four plane trusses connected by the long sides, and rests on four corner points. Stresses in truss components are defined in a symbolic manner by the method of joint isolation using the Maple computer algebra system. Matrix of the set of equilibrium equations is formed in a cycle according to the number of bars of the truss. For calculation of deflection the Maxwell-Mohr formula is used. The solution is framed for the case of various bar sectional areas and is generalized to an arbitrary number of panels by the method of induction. Operators for formation and solution of recurrence equations are involved for determination of general terms of sequences of coefficients. Certain limit performance and asymptotic characteristics of the structure are found. Formulas for stresses in the most compressed and stretched truss components are derived. Model of statically determinate spatial two-layer truss is proposed. Exact analytical expression for deflection of the truss under action of a concentrated force is found. The used algorithm allows to expand the solution to an action of other loads and methods of supporting. Inhomogeneous distribution of material throughout the structure bars is taken into account in the solution. It enables a designer to choose the most optimal combination of design parameters without making numerical calculations in specialized packages. The proposed two-layer trusses may find practical use in roofs of buildings and structures where a natural interior volume creates additional thermal protection, herewith providing an improvement of strength.

Key words: truss, deflection, induction, Maple, tilt of support, analytical solution

Теоретические вопросы образования бесконечных периодических (регулярных) стержневых структур и их расчета впервые были подняты в [1, 2]. Если не считать некоторых приближенных полуэмпирических решений, широко используемых для оценок прогиба [3], в течение долгого времени в литературе не было

точных формул для расчета прогиба пространственных ферм. С появлением систем компьютерной математики такие решения стали возможны [4–8]. Известны точные решения для плоских ферм [9–12], включающие в себя зависимость от числа панелей или стержней и основанные на методе индукции и операторах систе-

мы Maple [13]. Выбор именно этой системы для получения аналитического решения не связан с какими-то особыми ее качествами. Аналогичные возможности есть у не менее мощной системы Mathematica. Для решения задачи индукции от системы компьютерной математики требуется только возможность составлять и решать рекуррентные уравнения по информации, полученной из последовательности решений в символьной форме. В [14] численными методами найдены собственные колебания купола с 78 степенями свободы. Аналитическое решение статики подобного осесимметричного купола [8] обнаружило кинематическую изменяемость подобной конструкции при четном числе окружных панелей (в исследовании [14] их как раз восемь). Регулярная большепролетная шарнирно-стержневая металлическая структура, к которой также может быть применим индуктивный подход и аналитические методы, с точки зрения технологии возведения рассмотрена в [15]. Аналитические решения могут быть весьма полезны для решения различных задач оптимизации плоских и пространственных конструкций [16–23] и для оценки численного компьютерного анализа сложных пространственных систем, выполненного в стандартных программах (ЛИРА и др.) [24].

Рассмотрим двухслойную конструкцию фермы (рис. 1), составленную из четырех плоских ферм с раскосной решеткой (рис. 2). Длина панели — a , высота нижних (внутренних) ферм — $f = \sqrt{h^2 + b^2}$, верхних — $d = \sqrt{H^2 + b^2}$. Нижние и верхние фермы соединены двумя боковыми вертикальными стержнями. Конструкция с n панелями содержит $4(n + 1)$ узлов и $m = 6(2n + 1)$ стержней. С учетом шести опорных стержней, которые также входят в систему $12(n + 1)$ уравнений равновесия узлов, конструкция статически определима.

Рассмотрим нагружение фермы сосредоточенной силой в среднем узле верхнего пояса (рис. 3), предполагая число панелей четным $n = 2k$. К трем угловым точкам фермы присоединены опорные стержни. Имитируя четыре угловые опоры, уравновесим свободную угловую точку силой $P/4$. Основываясь на программе [13], разработанной для численных и аналитических расчетов ферм в системе Maple, найдем усилия в стержнях фермы. Зададим координаты шарниров с началом координат в одной из опор:

$$\begin{aligned} x_i &= x_{i+n+1} = x_{i+2n+2} = x_{i+3n+3} = a(i-1); \\ y_i &= 0, \quad y_{i+n+1} = 2b, \quad y_{i+2n+2} = y_{i+3n+3} = b; \\ z_i &= z_{i+n+1} = 0, \quad z_{i+2n+2} = h, \quad z_{i+3n+3} = H, \quad i = 1, \dots, n+1. \end{aligned}$$



Рис. 1. Ферма при числе панелей $n = 8$
Fig. 1. Truss with a number of panels $n = 8$

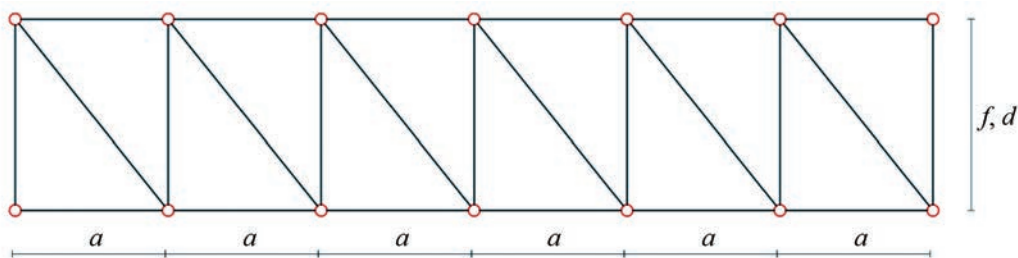


Рис. 2. Решетка, число панелей $n = 6$
Fig. 2. Lattice with a number of panels $n = 6$

В цикле $i = 1, \dots, n$ соединения стержней с узлами (шарнирами) зададим следующими векторами:

- нижнего пояса: $\bar{V}_i = [i, i + 1]$, $\bar{V}_{i+n} = [i + n + 1, i + n + 2]$;

- нижнего и верхнего средних поясов:

$$\bar{V}_{i+2n} = [i + 2n + 2, i + 2n + 3],$$

$$\bar{V}_{i+3n} = [i + 3n + 3, i + 3n + 4];$$

- раскосы решетки:

$$\bar{V}_{i+4n} = [i + 1, i + 2n + 2],$$

$$\bar{V}_{i+5n} = [i + n + 2, i + 2n + 2],$$

$$\bar{V}_{i+6n} = [i, i + 3n + 4],$$

$$\bar{V}_{i+7n} = [i + n + 1, i + 3n + 4].$$

В цикле $i = 1, \dots, n + 1$ зададим соединения стоек панелей:

$$\bar{V}_{i+8n} = [i, i + 2n + 2],$$

$$\bar{V}_{i+9n+1} = [i + n + 1, i + 2n + 2],$$

$$\bar{V}_{i+10n+2} = [i, i + 3n + 3],$$

$$\bar{V}_{i+11n+3} = [i + n + 1, i + 3n + 3].$$

Квадратная матрица G направляющих косинусов размером $m + 6$ имеет компоненты:

$$G_{3q_{i,1}-2,i} = l_{x,i}/l_i, \quad G_{3q_{i,1}-1,i} = l_{y,i}/l_i, \quad G_{3q_{i,1},i} = l_{z,i}/l_i, \\ G_{3q_{i,2}-2,i} = -l_{x,i}/l_i, \quad G_{3q_{i,2}-1,i} = -l_{y,i}/l_i, \quad G_{3q_{i,2},i} = -l_{z,i}/l_i, \quad \text{где } l_i = \sqrt{l_{x,i}^2 + l_{y,i}^2 + l_{z,i}^2}, \quad i = 1, \dots, m + 6.$$

Первый индекс q_{ij} — номер стержня i , второй $j = 1, 2, 3$ — номер проекции (на оси x, y, z). Для решения системы уравнений в символьной форме привлекаются специализированные операторы системы Maple.

В формулу Максвелла-Мора для прогиба входят жесткости стержней. Предположим, что стержни имеют разные жесткости. Площади сечений отдельных групп стержней будем выражать через некоторую условную площадь: $EF_i = EF/\gamma_i$, $i = 1, \dots, 5$. Недеформируемым стержням соответствуют значения $\gamma \rightarrow 0$, тонким стержням — большие значения этих коэффициентов. Коэффициенты являются варьируемыми при оптимизации константами конструкции. Выделим пять соответствующих групп стержней одинаковой длины:

- продольные стержни нижнего, верхнего и среднего пояса длиной a с усилиями S_1, \dots, S_{4n} ;

- раскосы верхних панелей длиной $c = \sqrt{H^2 + a^2 + b^2}$, S_{6n+1}, \dots, S_{8n} ;

- две стойки, соединяющие средний и верхний пояса длиной $H - h$, S_{m-1}, S_m ;

- поперечные стержни нижних панелей длиной $f = \sqrt{h^2 + b^2}$, $S_{8n+1}, \dots, S_{10n+2}$;

- поперечные стержни верхних панелей длиной $d = \sqrt{H^2 + b^2}$, $S_{10n+3}, \dots, S_{12n+4}$.

В общем случае нагружения, несимметричного относительно продольной линии фермы, необходимо выделить еще группу раскосов $z i i$ нижнего пояса длиной $\sqrt{h^2 + a^2 + b^2}$ с усилиями S_{4n+1}, \dots, S_{6n} . В рассмотренном же случае эти усилия равны нулю.

Рассчитывая в аналитической форме прогиб для ферм с различным числом панелей, замечаем, что всякий раз итоговая формула принимает вид

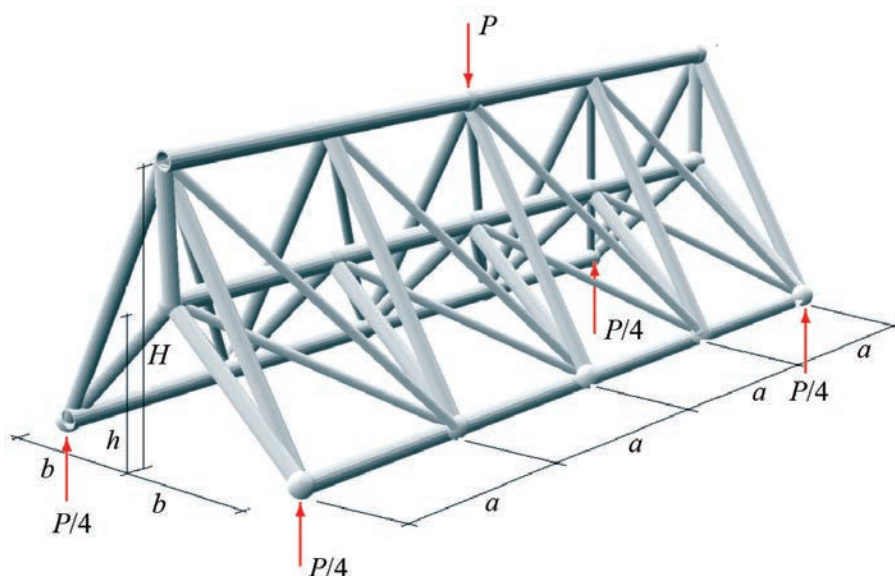


Рис. 3. Нагружение фермы сосредоточенной силой в среднем узле верхнего пояса
 Fig. 3. Loading of truss by a concentrated force in a middle node of upper chord

$$EF\Delta = \frac{3A_k a^3 \gamma_1}{16H^2} + \frac{kc^3 \gamma_2}{4H^3} + \frac{h^2 \gamma_3}{2(H-h)} + \frac{f^3 \gamma_4}{4(H-h)^2} + \frac{d^3 (k(H^2 + h^2) - (2k-1)Hh) \gamma_5}{4H^2(H-h)^2} \quad (1)$$

Метод индукции заключается в нахождении закономерности образования коэффициентов этой формулы. Закономерность образования некоторых коэффициентов (при c^3 , d^3) оказалась достаточно очевидной. Для получения общего члена последовательности 2, 12, 38, 88, 170, 292, 462, 688 коэффициентов при a^3 потребовалось рассчитать восемь ферм и с помощью оператора `rgf_findrecur` специализированного пакета `genfunc` получить рекуррентное уравнение

$$A_k = 4A_{k-1} - 6A_{k-2} + 4A_{k-3} - A_{k-4}.$$

С начальными данными $A_1 = 2, A_2 = 12, A_3 = 38, A_4 = 88$ оператор `rsolve` дает следующее решение рекуррентного уравнения: $A_k = 2k(2k^2 + 1)/3$.

На графике зависимости прогиба от числа панелей (рис. 4) заметен явно выраженный минимум. Длина пролета фиксирована $L = 2ak = 40$ м, введено обозначение для безразмерного прогиба $\Delta' = EF\Delta/(PL)$. Распределение сечений стержней по поясам и стержням решетки (параметры $\gamma_i, i = 1, \dots, 5$) влияет в основном на величину прогиба, но не на соответствующее ему значение число панелей. Увеличение высоты h или точнее уменьшение разности $H - h$, увеличивает прогиб. Это связано с особенностью конструкции и наличием разности $H - h$ в знаменателе решения (1). Для жестких (недеформируемых) двух боковых стоек и поперечных стержней длиной f и d этот эффект исчезает. Три последние слагаемые в (1) в этом случае равны нулю.

Аналитическая форма полученного результата позволяет вычислить выражение для угла наклона асимптот кривых, которые явно прослеживаются на графиках. Вычисляем предел $\lim_{k \rightarrow \infty} (\Delta'/k) = (\gamma_2 + \gamma_5) d^3 / (4H^2 L)$. Таким образом, при фиксированном пролете с увеличением числа панелей рост прогиба определяется только жесткостями раскосов и поперечных стержней верхних панелей.

Для оценки прочности и устойчивости конструкции будут полезны формулы для усилий в

наиболее сжатых и растянутых стержнях фермы. Методом индукции получаем, что усилия в двух центральных сжатых стержнях верхнего пояса определяются только размерами a и H : $S_{7k} = S_{7k+1} = -(k-1)aP/(2H)$. Усилия в наиболее растянутых стержнях середины нижнего пояса имеют вид: $S_k = S_{k+1} = kaP/(4H)$. Интересно отметить, что усилия в растянутых боковых стойках, соединяющих слои фермы, не зависят от числа панелей: $S_m = S_{m-1} = Ph/(2(H-h))$. Полученные формулы для усилий растянутых стержней используются в расчетах на прочность, сжатых — на устойчивость. При этом в качестве коэффициента приведенной длины можно брать значение от 1 (идеальный шарнир) до 0,8 (приближенный учет заделки в фермах).

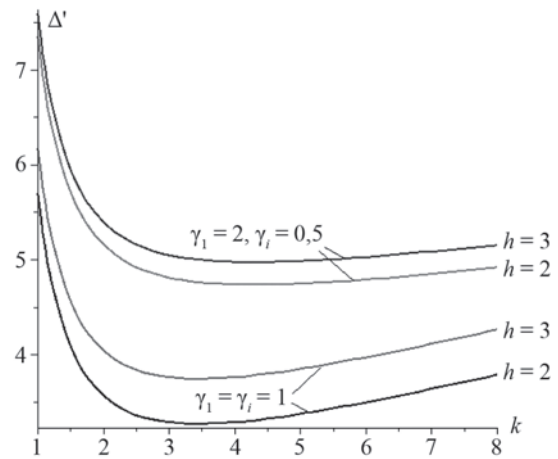


Рис. 4. Зависимость прогиба от числа панелей при высоте $H = 5$ м

Fig. 4. Dependence of deflection on the number of panels at the height $H = 5$ m

Выводы. Предложена схема статически определимой пространственной двухслойной фермы. Найдено точное аналитическое выражение для прогиба фермы от действия сосредоточенной силы. Использованный алгоритм позволяет расширить решение на действие других нагрузок и способов закрепления. В решении учтено неоднородное распределение материала по стержням конструкции. Это позволяет расчетчику выбирать наиболее оптимальное сочетание параметров конструкции, не прибегая к численным расчетам в специализированных пакетах. Предлагаемые двухслойные фермы могут найти практическое применение в покрытиях зданий и сооружений, где естественный внутренний объем создает дополнительную теплоизоляционную защиту, обеспечивая при этом и повышение прочности.

ЛИТЕРАТУРА

1. *Doneva A., Torquato S.* Energy-efficient actuation in infinite lattice structures // *Journal of the Mechanics and Physics of Solids*. 2003. Vol. 51. No. 8. Pp. 1459–1475.
2. *Hutchinson R.G., Fleck N.A.* Microarchitected cellular solids — the hunt for statically determinate periodic trusses // *ZAMM Z. Angew. Math. Mech.* 2005. Vol. 85. No. 9. Pp. 607–617.
3. *Марутян А.С., Григорьян М.Б.* Минимальная высота стальных ферм и их перекрестных систем, включая модули покрытий и перекрытий типа «Пятигорск» // *Современная наука и инновации*. 2013. № 1. С. 52–62.
4. *Ларичев С.А.* Индуктивный анализ влияния строительного подъема на жесткость пространственной балочной фермы // *Trends in Applied Mechanics and Mechatronics* : сб. науч. тр. М. : Инфра-М, 2015. Т. 1. С. 4–8.
5. *Леонов П.Г., Кирсанов М.Н.* Аналитический расчет и анализ пространственной стержневой конструкции в системе Maple // *Информатизация инженерного образования ИНФОРИНО-2014* : тр. междунар. науч.-метод. конф. (г. Москва, 15–16 апреля 2014 г.). М., 2014. С. 239–242.
6. *Kirsanov M.N.* Stress state and deformation of a rectangular spatial rod cover // *Scientific Herald of the Voronezh State University of Architecture and Civil Engineering. Construction and Architecture*. 2016. No. 3 (31). Pp. 71–79.
7. *Кирсанов М.Н.* Аналитический расчет пространственной стержневой регулярной структуры с плоской гранью // *Строительная механика и расчет сооружений*. 2015. № 2. С. 2–6.
8. *Кирсанов М.Н.* Расчет пространственной стержневой системы, допускающей мгновенную изменяемость // *Строительная механика и расчет сооружений*. 2012. № 3. С. 48–51.
9. *Заборская Н. В.* О горизонтальном смещении опоры плоской балочной фермы // *Перспективы развития науки и образования* : сб. науч. тр. по материалам Междунар. науч.-практ. конф. (28 февраля 2015 г.). Тамбов, 2015. Ч. 9. С. 58–60.
10. *Тиньков Д.В.* Сравнительный анализ аналитических решений задачи о прогибе ферменных конструкций // *Инженерно-строительный журнал*. 2015. № 5 (57). С. 66–73.
11. *Тиньков Д. В.* Анализ влияния условий закрепления на прогиб плоской балочной фермы с нисходящими раскосами // *Trends in Applied Mechanics and Mechatronics*. М. : Инфра-М, 2015. Т. 1. С. 52–56.
12. *Куйко Л.К.* Аналитическая оценка прогиба арочной фермы под действием ветровой нагрузки // *Научный вестник*. 2016. № 1 (7). С. 247–254.
13. *Кирсанов М.Н.* Maple и Maple. Решения задач механики. СПб. : Лань, 2012. 510 с.
14. *Сергеев О.А., Киселев В.Г., Сергеева С.А.* Оптимальное проектирование рам с учетом ограничений по прочности и кратным частотам собственных колебаний // *Инженерно-строительный журнал*. 2016. № 1 (61). С. 74–81.
15. *Бондарев А.Б., Югов А.М.* Методика расчета точности большепролетных шарнирно-стержневых металлических покрытий // *Инженерно-строительный журнал*. 2016. № 1 (61). С. 60–73.
16. *Deshpande V.S., Fleck N.A., Ashby M.F.* Effective properties of the octet-truss lattice material // *Journal of the Mechanics and Physics of Solids*. 2001. Vol. 49. No. 8. Pp. 1747–1769.
17. *Kaveh A., Talatahari S.* A particle swarm ant colony optimization for truss structures with discrete variables // *Journal of Constructional Steel Research*. 2009. Vol. 65. No. 8–9. Pp. 1558–1568.
18. *Li L.J., Huang Z.B., Liu F., Wu Q.H.* A heuristic particle swarm optimizer for optimization of pin connected structures // *Computers & Structures*. 2007. Vol. 85. No. 7. Pp. 340–349.
19. *Chróscielewski J., Rucka M., Wilde K., Witkowski W.* Formulation of spectral truss element for guided waves damage detection in spatial steel trusses // *Archives of Civil Engineering*. 2009. Vol. 55. No. 1. Pp. 43–63.
20. *Kida Y., Kawamura H., Tani A., Takizawa A.* Multi-objective optimization of spatial truss structures by genetic algorithm // *FORMA-TOKYO*. 2000. Vol. 15. No. 2. Pp. 133–139.
21. *Sokol T., Rozvany G. I. N.* On the numerical optimization of multi-load spatial Michell trusses using a new adaptive ground structure approach // *World Congress on Structural and Multidisciplinary Optimization, WCSMO-11*. 2015. No. 1181. Pp. 1–6.
22. *Paczkowski W., Silicki A., Jendo S.* Quasi-evolutionary polyoptimization of spatial truss // *J. Computation and Applied Mechanics*. 2004. Vol. 5. No. 1. Pp. 89–102.
23. *Keleşoğlu Ö., Ülker M.* Fuzzy optimization of geometrical nonlinear space trusses design // *Turkish Journal of Engineering and Environmental Sciences*. 2005. Vol. 29. No. 5. Pp. 321–329.
24. *Григорян А.А., Лебедь Е.В.* Величины начальных усилий в двухъясном металлическом куполе при устранении нормальных и меридиональных погрешностей монтажа // *Вестник МГСУ*. 2016. № 1. С. 44–56.

Поступила в редакцию в августе 2016 г.

Об авторе: **Кирсанов Михаил Николаевич** — доктор физико-математических наук, профессор кафедры теоретической механики и мехатроники, **Национальный исследовательский университет «МЭИ» (НИУ «МЭИ»)**, 111250, г. Москва, д. Красноказарменная, д. 14, 8 (495) 362-73-14, C216@ya.ru.

Для цитирования: *Кирсанов М.Н.* Аналитическое исследование жесткости пространственной статически определимой фермы // Вестник МГСУ. 2017. Т. 12. Вып. 2 (101). С. 165–171.

REFERENCES

1. Doneva A., Torquatob S. Energy-Efficient Actuation in Infinite Lattice Structures. *Journal of the Mechanics and Physics of Solids*, 2003, vol. 51, no. 8, pp. 1459–1475.
2. Hutchinson R.G., Fleck N.A. Microarchitected Cellular Solids — the Hunt for Statically Determinate Periodic Trusses. *ZAMM Z. Angew. Math. Mech.* 2005, vol. 85, no. 9, pp. 607–617.
3. Marutyan A.S., Grigor'yan M.B. Minimal'naya vysota stal'nykh ferm i ikh perekrestnykh sistem, vkluchaya moduli pokrytiy i perekrytiy tipa «Pyatigorsk» [Minimal Depth of Steel Trusses and Grid Systems Including the «Pyatigorsk» Type Roof and Floor Modules]. *Sovremennaya nauka i innovatsii* [Modern Science and Innovations]. 2013, no. 1, pp. 52–62. (In Russian)
4. Larichev S.A. Induktivnyy analiz vliyaniya stroitel'nogo pod'ema na zhestkost' prostranstvennoy balochnoy fermy [Inductive Analysis of Impact of Camber on Rigidity of Spatial Girder Truss]. *Trends in Applied Mechanics and Mechatronics*. Moscow, Infra-M Publ., 2015, vol. 1, pp. 4–8. (In Russian)
5. Leonov P.G., Kirsanov M.N. Analiticheskiy raschet i analiz prostranstvennoy sterzhnevoy konstruktsii v sisteme Maple [Analytical Calculation And Analysis of Space Frame in the Maple System]. *Informatizatsiya inzhenerenogo obrazovaniya INFORINO-2014 : trudy mezhdunarodnoy nauchno-metodicheskoy konferentsii (g. Moskva, 15-16 aprelya 2014 g.)* [informatization of Engineering Education INFORINO-2014 : Proceedings of International Scientific and Methodological Conference (Moscow, April, 15–16, 2014)]. Moscow, 2014, pp. 239–242. (In Russian)
6. Kirsanov M.N. Stress State and Deformation of a Rectangular Spatial Rod Cover. *Scientific Herald of the Voronezh State University of Architecture and Civil Engineering. Construction and Architecture*, 2016, no. 3 (31), pp. 71–79.
7. Kirsanov M.N. Analiticheskiy raschet prostranstvennoy sterzhnevoy regul'yarnoy struktury s ploskoy gran'yu [Analytical Calculation of a Spatial Frame Regular Structure with a Flat Face]. *Stroitel'naya mekhanika i raschet sooruzheniy* [Structural Mechanics and Analysis of Constructions]. 2015, no. 2, pp. 2–6. (In Russian)
8. Kirsanov M.N. Raschet prostranstvennoy sterzhnevoy sistemy, dopuskayushchey mgnovennuyu izmenyaemost' [Calculation of a Spatial Frame System Capable of Instant Variability]. *Stroitel'naya mekhanika i raschet sooruzheniy* [Structural Mechanics and Analysis of Constructions]. 2012, no. 3, pp. 48–51. (In Russian)
9. Zaborskaya N.V. O gorizont'al'nom smeshchenii opory ploskoy balochnoy fermy [About a Horizontal Shift of Support of Flat Girder Truss]. *Perspektivy razvitiya nauki i obrazovaniya : sbornik nauchnykh trudov po materialam Mezhdunarodnoy nauchno-prakticheskoy konferentsii (28 fevralya 2015 g.)* [Prospects of Development of Science and Education : Proceedings on Materials of International Scientific and Practical Conference (February, 28, 2015)]. Tambov, 2015, ch. 9, pp. 58–60. (In Russian)
10. Tin'kov D.V. Sravnitel'nyy analiz analiticheskikh resheniy zadachi o progibe fermennykh konstruktсий [Comparative Analysis of Analytical Solutions of a Problem of Deflection of Truss Structures]. *Inzhenerno-stroitel'nyy zhurnal* [Magazine of Civil Engineering]. 2015, no. 5 (57), pp. 66–73. (In Russian)
11. Tin'kov D.V. Analiz vliyaniya usloviy zakrepleniya na progib ploskoy balochnoy fermy s niskhodyashchimi raskosami [Analysis of Influence of Grip Conditions on Deflection of a Flat Girder Truss with Lowering Diagonals]. *Trends in Applied Mechanics and Mechatronics*. Moscow, Infra-M Publ., 2015, vol. 1, pp. 52–56. (In Russian)
12. Kiyko L.K. Analiticheskaya otsenka progiba archnoy fermy pod deystviem vetrovoy nagruzki [Analytical Evaluation of Deflection of Arch Truss under Wind Load]. *Nauchnyy vestnik* [Scientific Bulletin]. 2016, no. 1 (7), pp. 247–254. (In Russian)
13. Kirsanov M.N. *Maple i Maple. Resheniya zadach mekhaniki* [Maple и Maple. Solutions of Problems on Mechanics]. Saint Petersburg, Lan' Publ., 2012, 510 p. (In Russian)
14. Sergeev O.A., Kiselev V.G., Sergeeva S.A. Optimal'noe proektirovanie ram s uchetom ogranicheniy po prochnosti i kratnym chastotam sobstvennykh kolebaniy [Optimal Design of Frames with Regard to Constraints on Strength and Multiple Natural Vibration Frequencies]. *Inzhenerno-stroitel'nyy zhurnal* [Magazine of Civil Engineering]. 2016, no. 1 (61), pp. 74–81. (In Russian)
15. Bondarev A.B., Yugov A.M. Metodika rascheta tochnosti bol'sheproletnykh sharnirno-sterzhnevyykh metallicheskiykh pokrytiy [Procedure of Calculation of Precision of Large-Span Hinged-Rod Metal Roofs]. *Inzhenerno-stroitel'nyy zhurnal* [Magazine of Civil Engineering]. 2016, no. 1 (61), pp. 60–73. (In Russian)
16. Deshpande V., Fleck N.A., Ashby M.F. Effective Properties of The Octet-Truss Lattice Material. *Journal of the Mechanics and Physics of solids*. 2001, vol. 49, no. 8, pp. 1747–1769.
17. Kaveh A., Talatahari S. A Particle Swarm Ant Colony Optimization for Truss Structures with Discrete Variables. *Journal of Constructional Steel Research*. 2009, vol. 65, no. 8–9, pp. 1558–1568.
18. Li L.J., Huang Z.B., Liu F., Wu Q.H. A Heuristic Particle Swarm Optimizer for Optimization of Pin Connected Structures. *Computers & Structures*. 2007, vol. 85, no. 7–8, pp. 340–349.
19. Chróscielewski J., Rucka M., Wilde K., Witkowski W. Formulation of Spectral Truss Element for Guided Waves Damage Detection in Spatial Steel Trusses. *Archives of Civil Engineering*. 2009, vol. 55, no. 1, pp. 43–63.
20. Kida Y., Kawamura H., Tani A., Takizawa A. Multi-

Objective Optimization of Spatial Truss Structures by Genetic Algorithm. *FORMA-TOKYO*. 2000, vol. 15, no. 2, pp. 133–139.

21. Sokół T., Rozvany G.I.N. On the Numerical Optimization of Multi-Load Spatial Michell Trusses Using a New Adaptive Ground Structure Approach. *World Congress on Structural and Multidisciplinary Optimization, WCSMO-11*. 2015, no. 1181, pp. 1–6.

22. Paczkowski W.M., Silicki A., Jendo S. Quasi-Evolutionary Polyoptimization of Spatial Trusses. *J. Computation and Applied Mechanics*. 2004, vol. 5, no. 1, pp. 89–102.

23. Keleşoğlu Ö., Ülker M. Fuzzy Optimization of Geometrical Nonlinear Space Truss Design. *Turkish Journal of Engineering and Environmental Sciences*. 2005, vol. 29, no. 5, pp. 321–329.

24. Grigoryan A.A., Lebed' E.V. Velichiny nachal'nykh usilii v dvukhpoyasnom metallicheskom kupole pri ustranenii normal'nykh i meridional'nykh pogreshnostey montazha [Values of Starting Efforts in Two-Chord Metal Dome when Eliminating Normal and Meridional Installation Errors]. *Vestnik MGSU* [Proceedings of Moscow State University of Civil Engineering]. 2016, no. 1, pp. 44–56. (In Russian)

Received in August, 2016.

About the author: **Kirsanov Mikhail Nikolaevich** — Doctor of Physical and Mathematical Sciences, Professor, Department Theoretical Mechanics and Mechatronics, **National Research University “Moscow Power Engineering Institute” (MPEI)**, 14 Krasnokazarmennaya str., Moscow, 111250, Russian Federation; +7 (495) 362-73-14; C216@ya.ru.

For citation: Kirsanov M.N. Analiticheskoe issledovanie zhestkosti prostranstvennoy staticheski opredelimoj fermy [Analytical Study on the Rigidity of Statically Determinate Spatial Truss]. *Vestnik MGSU* [Proceedings of Moscow State University of Civil Engineering]. 2017, vol. 12, issue 2 (101), pp. 165–171. (In Russian) DOI: 10.22227/1997-0935.2017.2.165-171