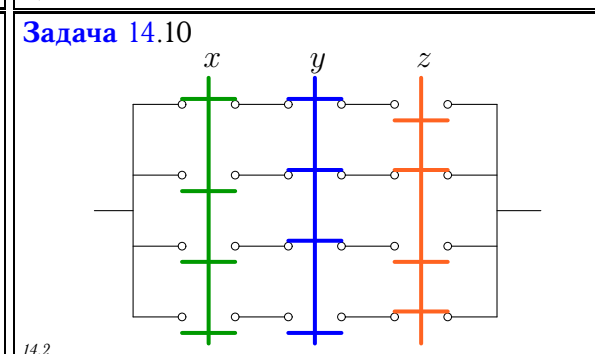
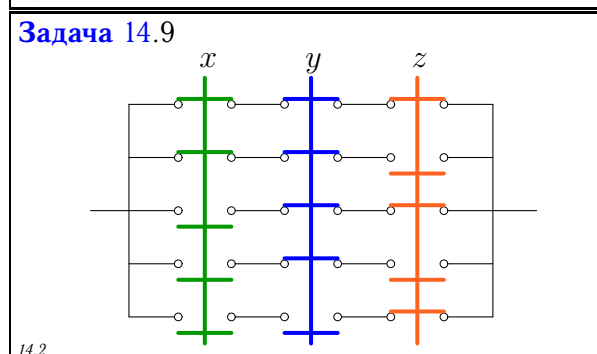
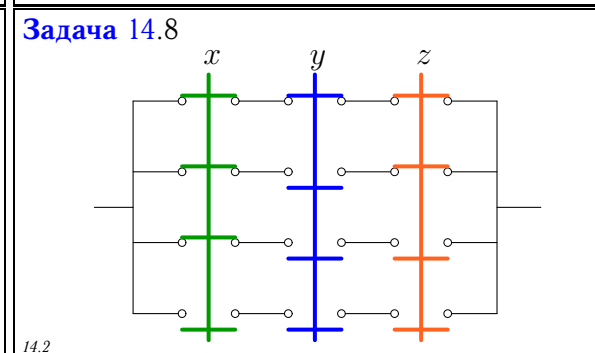
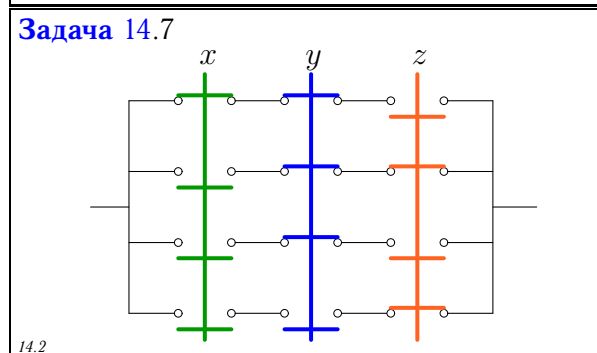
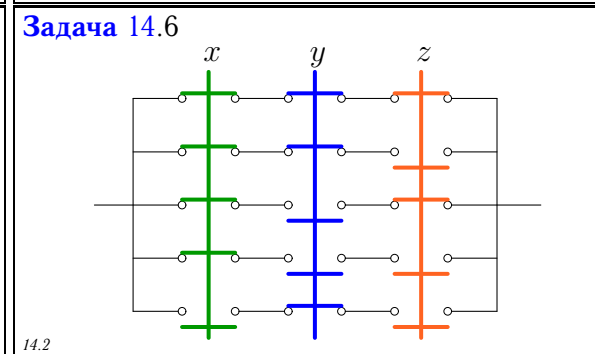
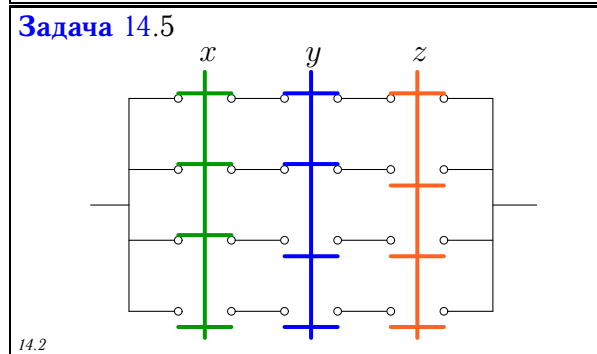
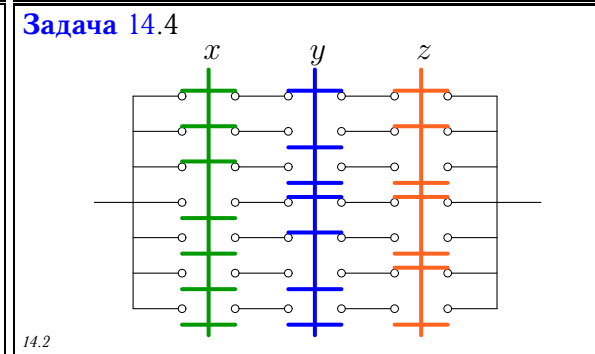
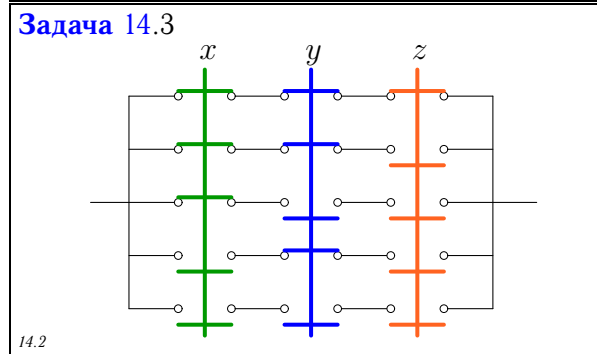
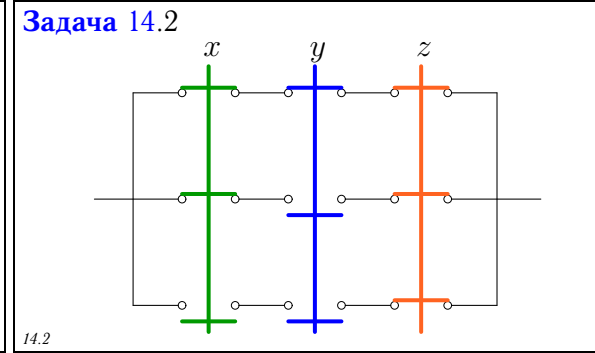
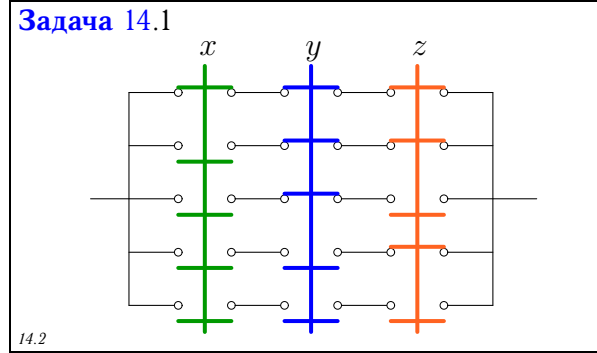
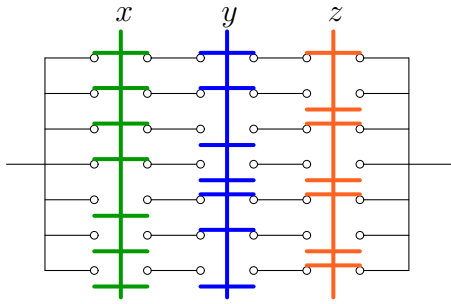


Упрощение переключательных схем

Упростить переключательную схему (x - включено, \bar{x} - выключено).

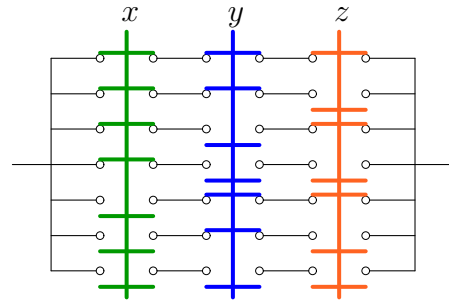


Задача 14.11



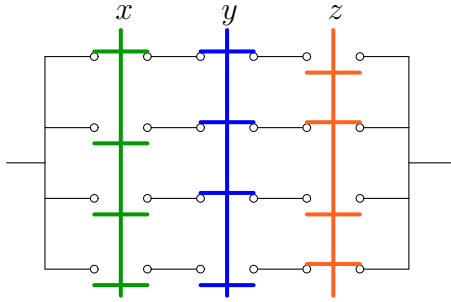
14.2

Задача 14.12



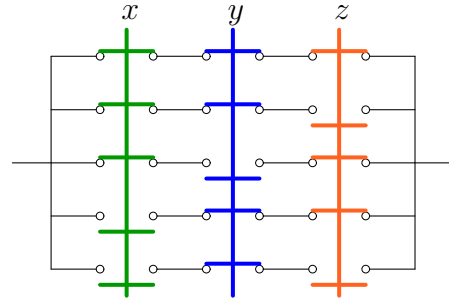
14.2

Задача 14.13



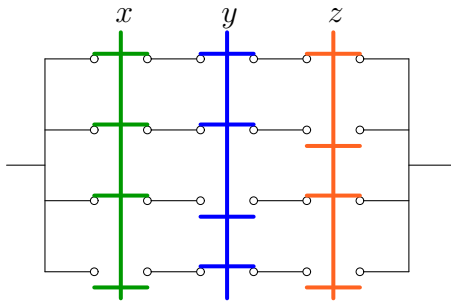
14.2

Задача 14.14



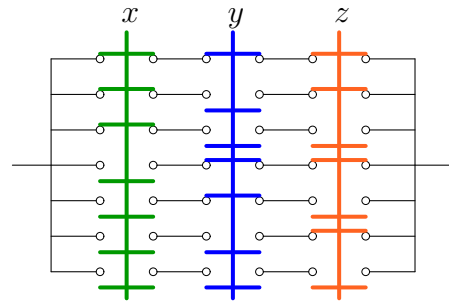
14.2

Задача 14.15



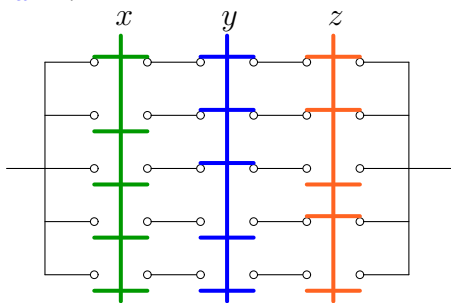
14.2

Задача 14.16



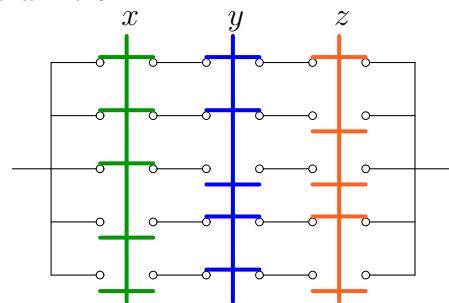
14.2

Задача 14.17



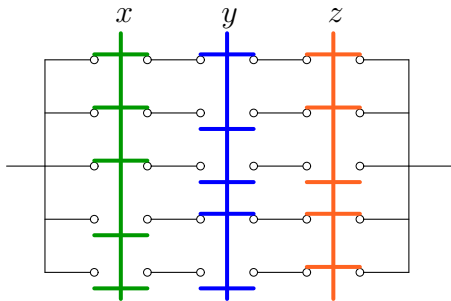
14.2

Задача 14.18



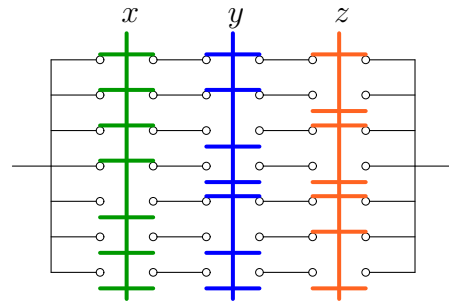
14.2

Задача 14.19



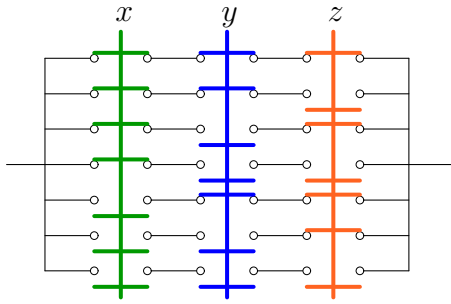
14.2

Задача 14.20



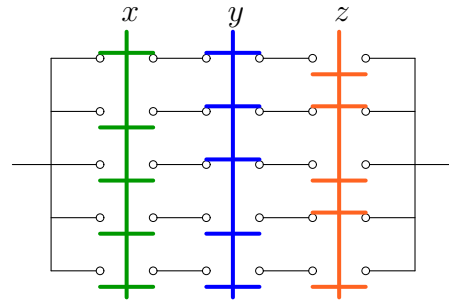
14.2

Задача 14.21



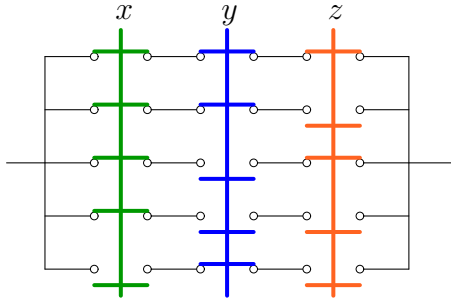
14.2

Задача 14.22



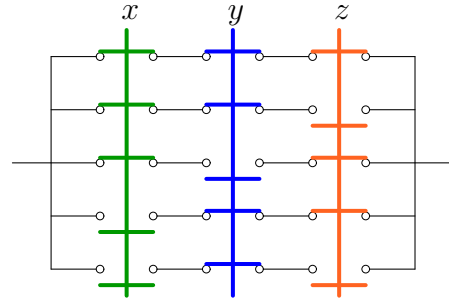
14.2

Задача 14.23



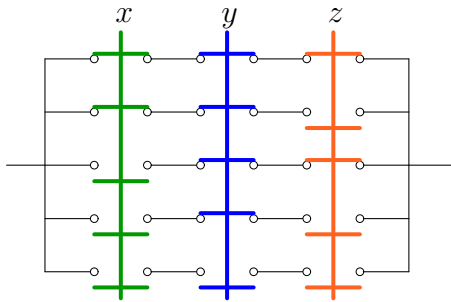
14.2

Задача 14.24



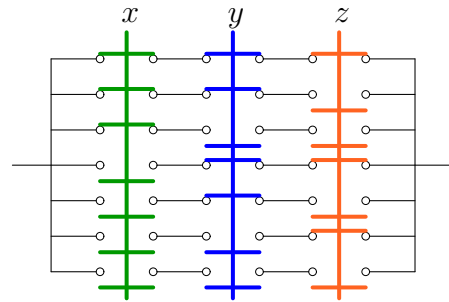
14.2

Задача 14.25



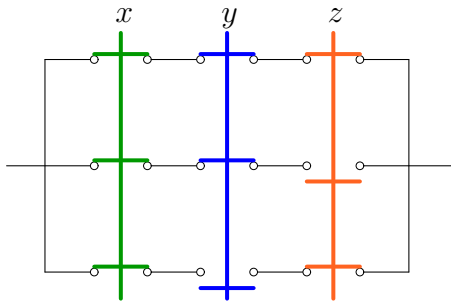
14.2

Задача 14.26



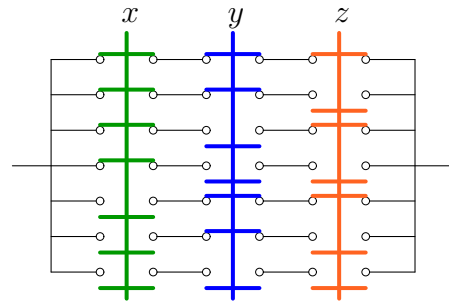
14.2

Задача 14.27



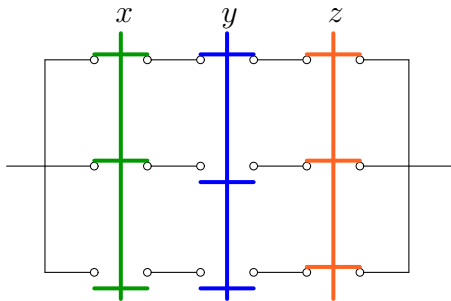
14.2

Задача 14.28



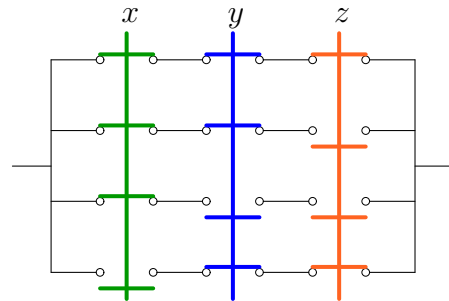
14.2

Задача 14.29



14.2

Задача 14.30



14.2

Упрощение переключательных схем

1	$zy \vee \bar{x}$	1, 1, 1, 1, 0, 0, 0, 1
2	$xz \vee \bar{y}z$	0, 1, 0, 0, 0, 1, 0, 1
3	$xy \vee \bar{z}$	1, 0, 1, 0, 1, 0, 1, 1
4	$\bar{x} \vee \bar{y} \vee z$	1, 1, 1, 1, 1, 1, 0, 1
5	$xy \vee \bar{y}\bar{z}$	1, 0, 0, 0, 1, 0, 1, 1
6	$\bar{z}y \vee x$	0, 0, 1, 0, 1, 1, 1, 1
7	$\bar{x}z \vee y\bar{z}$	0, 1, 1, 1, 0, 0, 1, 0
8	$xz \vee \bar{y}\bar{z}$	1, 0, 0, 0, 1, 1, 0, 1
9	$\bar{x}z \vee y$	0, 1, 1, 1, 0, 0, 1, 1
10	$\bar{x}z \vee y\bar{z}$	0, 1, 1, 1, 0, 0, 1, 0
11	$x \vee y \vee z$	0, 1, 1, 1, 1, 1, 1, 1
12	$x \vee y \vee \bar{z}$	1, 0, 1, 1, 1, 1, 1, 1
13	$\bar{x}z \vee y\bar{z}$	0, 1, 1, 1, 0, 0, 1, 0
14	$xz \vee y$	0, 0, 1, 1, 0, 1, 1, 1
15	$xz \vee y\bar{z}$	0, 0, 1, 0, 0, 1, 1, 1
16	$\bar{x} \vee \bar{y} \vee z$	1, 1, 1, 1, 1, 1, 0, 1
17	$zy \vee \bar{x}$	1, 1, 1, 1, 0, 0, 0, 1
18	$x\bar{z} \vee y$	0, 0, 1, 1, 1, 0, 1, 1
19	$x\bar{y} \vee z$	0, 1, 0, 1, 1, 1, 0, 1
20	$x \vee \bar{y} \vee z$	1, 1, 0, 1, 1, 1, 1, 1
21	$x \vee \bar{y} \vee z$	1, 1, 0, 1, 1, 1, 1, 1
22	$\bar{z}y \vee \bar{x}$	1, 1, 1, 1, 0, 0, 1, 0
23	$\bar{z}y \vee x$	0, 0, 1, 0, 1, 1, 1, 1
24	$xz \vee y$	0, 0, 1, 1, 0, 1, 1, 1
25	$\bar{x}\bar{z} \vee y$	1, 0, 1, 1, 0, 0, 1, 1
26	$\bar{x} \vee y \vee \bar{z}$	1, 1, 1, 1, 1, 0, 1, 1
27	$xz \vee xy$	0, 0, 0, 0, 0, 1, 1, 1
28	$x \vee y \vee \bar{z}$	1, 0, 1, 1, 1, 1, 1, 1
29	$xz \vee \bar{y}z$	0, 1, 0, 0, 0, 1, 0, 1
30	$x\bar{z} \vee yz$	0, 0, 0, 1, 1, 0, 1, 1