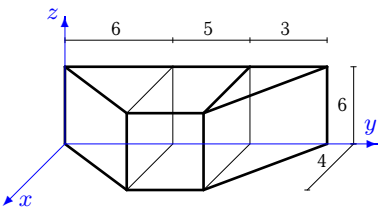
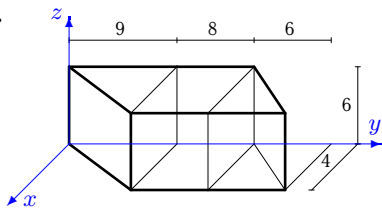
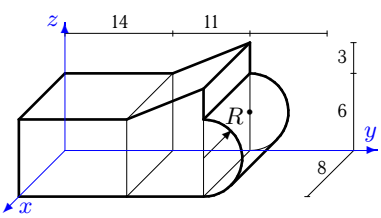
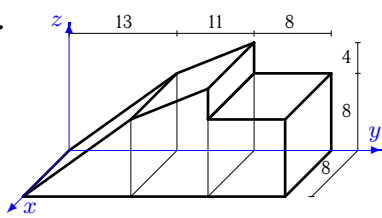
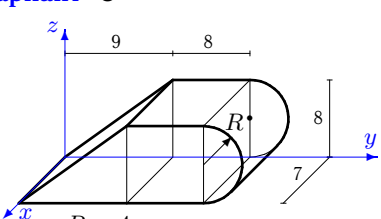
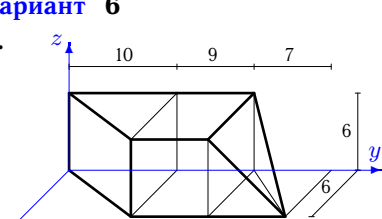
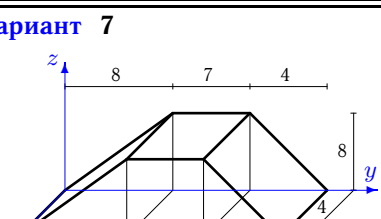
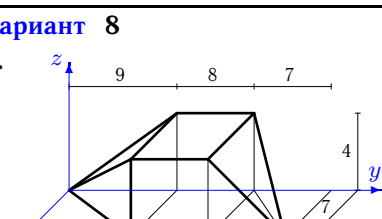
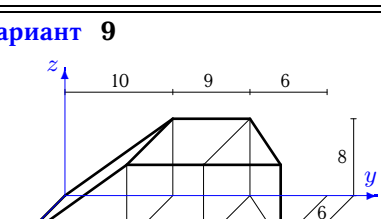
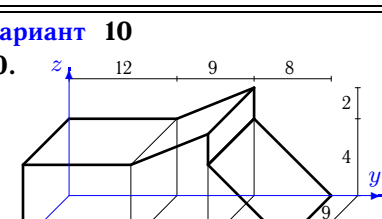
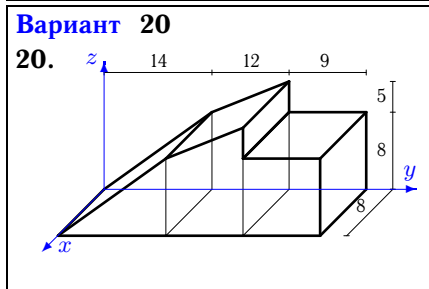
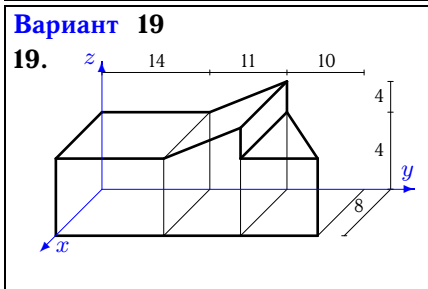
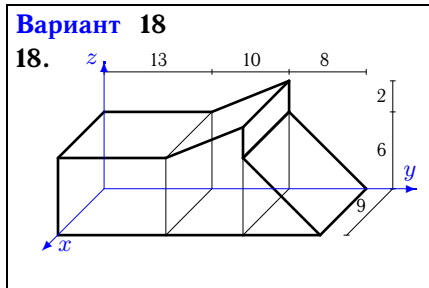
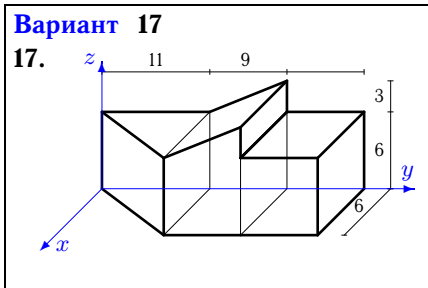
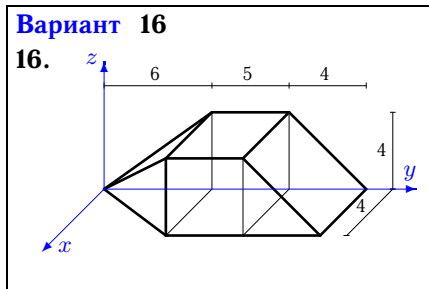
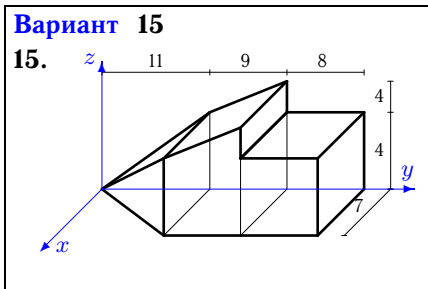
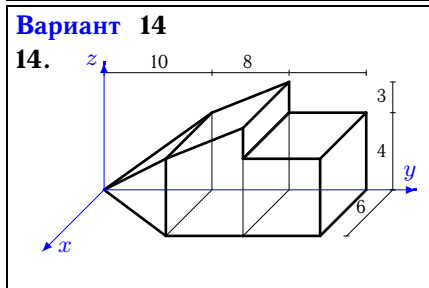
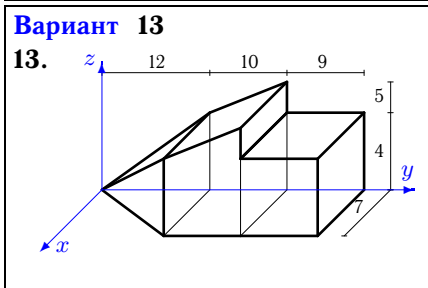
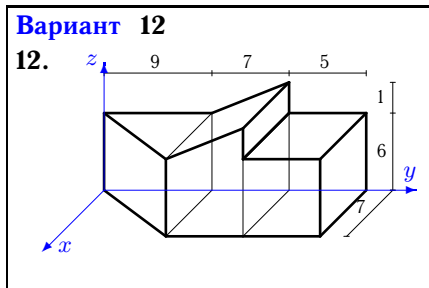
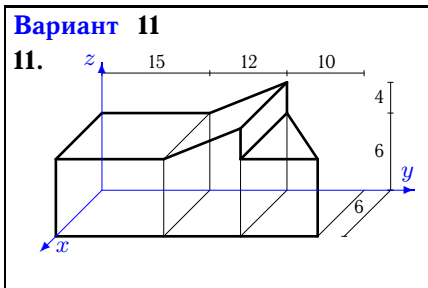


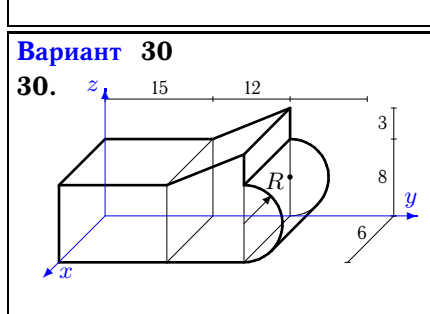
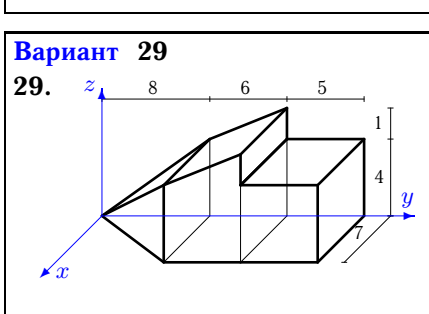
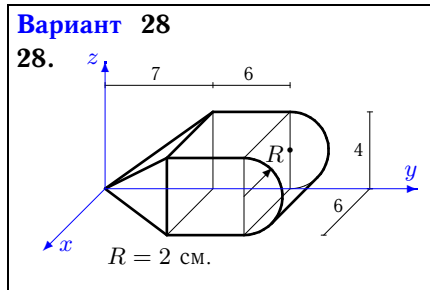
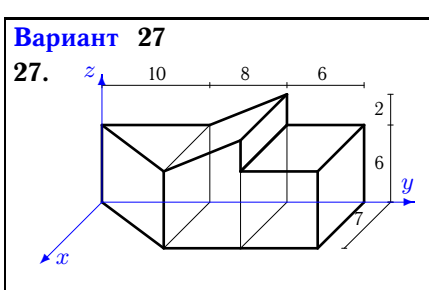
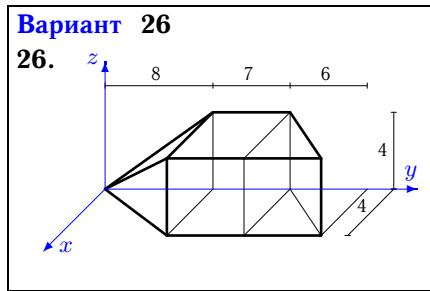
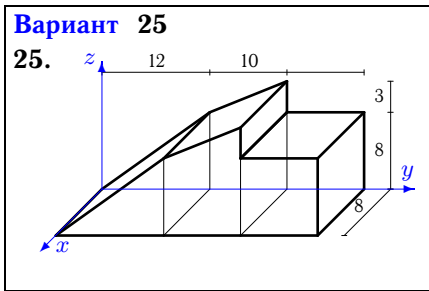
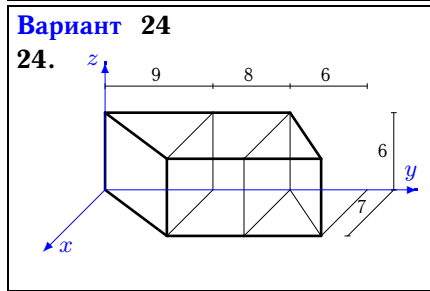
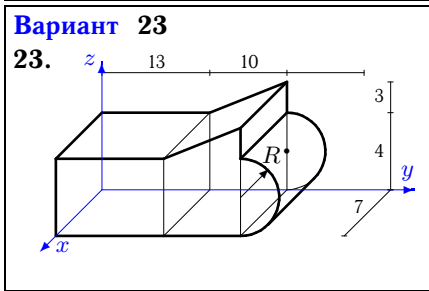
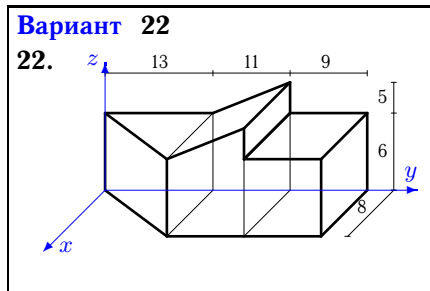
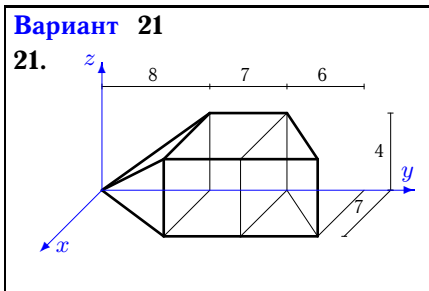
Центр тяжести объемного тела

Найти координаты центра тяжести однородного объемного тела. Размеры даны в метрах.

Кирсанов М.Н. Решебник. Теоретическая механика с. 125.

| | |
|--|--|
| <p>Вариант 1</p> <p>1. </p> | <p>Вариант 2</p> <p>2. </p> |
| <p>Вариант 3</p> <p>3. </p> | <p>Вариант 4</p> <p>4. </p> |
| <p>Вариант 5</p> <p>5.  $R = 4 \text{ см.}$</p> | <p>Вариант 6</p> <p>6. </p> |
| <p>Вариант 7</p> <p>7. </p> | <p>Вариант 8</p> <p>8. </p> |
| <p>Вариант 9</p> <p>9. </p> | <p>Вариант 10</p> <p>10. </p> |





Ответы

| | V | x_c | y_c | z_c |
|----|----------|-------|--------|-------|
| 1 | 228.000 | 1.684 | 7.632 | 3.000 |
| 2 | 372.000 | 1.935 | 12.129 | 3.000 |
| 3 | 1445.097 | 4.000 | 14.385 | 4.187 |
| 4 | 1808.000 | 4.000 | 19.106 | 5.381 |
| 5 | 875.929 | 3.500 | 12.131 | 3.616 |
| 6 | 588.000 | 2.801 | 12.995 | 2.893 |
| 7 | 416.000 | 2.000 | 10.346 | 3.385 |
| 8 | 373.333 | 3.456 | 12.600 | 1.800 |
| 9 | 816.000 | 3.176 | 13.343 | 3.608 |
| 10 | 981.000 | 4.500 | 13.052 | 2.618 |
| 11 | 1296.000 | 3.139 | 16.894 | 4.111 |
| 12 | 717.500 | 3.193 | 12.584 | 4.263 |
| 13 | 819.000 | 3.380 | 19.185 | 2.758 |
| 14 | 512.000 | 2.883 | 15.633 | 2.766 |
| 15 | 704.667 | 3.373 | 17.414 | 2.762 |
| 16 | 144.000 | 1.889 | 8.463 | 1.741 |
| 17 | 855.000 | 2.768 | 16.109 | 4.232 |
| 18 | 1548.000 | 4.500 | 13.952 | 3.965 |
| 19 | 1136.000 | 4.188 | 16.099 | 2.723 |
| 20 | 2032.000 | 4.000 | 20.861 | 5.375 |
| 21 | 354.667 | 3.592 | 11.645 | 1.895 |
| 22 | 1492.000 | 3.721 | 19.609 | 4.209 |
| 23 | 792.982 | 3.500 | 13.266 | 2.794 |
| 24 | 651.000 | 3.387 | 12.129 | 3.000 |
| 25 | 1592.000 | 4.000 | 17.347 | 5.387 |
| 26 | 202.667 | 2.053 | 11.645 | 1.895 |
| 27 | 854.000 | 3.213 | 14.350 | 4.246 |
| 28 | 237.699 | 2.823 | 9.491 | 1.882 |
| 29 | 403.667 | 3.338 | 12.035 | 2.775 |
| 30 | 1554.796 | 3.000 | 15.634 | 5.574 |