

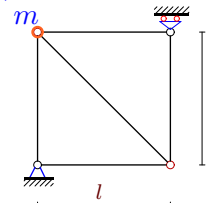
## Колебание фермы

В одном из шарниров плоской фермы (на рисунке выделен) находится точка с массой  $m$ . Стержни фермы упругие. Жесткость стержней  $EF$ ;  $l = 1$  м. Ферма расположена в горизонтальной плоскости. Пренебрегая массой стержней, определить частоты собственных малых колебаний шарнира фермы.

Коэффициенты податливости, умноженные на жесткость  $EF$ , даны в м, частоты — в рад/с. Индекс 1 соответствует горизонтальной единичной силе, 2 — вертикальной.

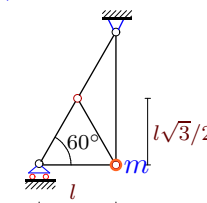
Кирсанов М.Н. **Решебник. Теоретическая механика**/Под ред. А. И. Кириллова.— М.: ФИЗМАТЛИТ, 2002.— 384 с. (с.343.)

**Задача 24.1.** 11



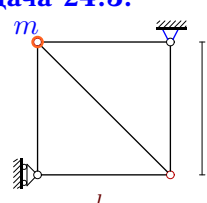
$EF = 1.6$  кН,  $m = 25$  кг.

**Задача 24.2.** 11



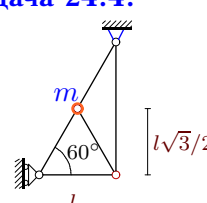
$EF = 0.9$  кН,  $m = 16$  кг.

**Задача 24.3.** 11



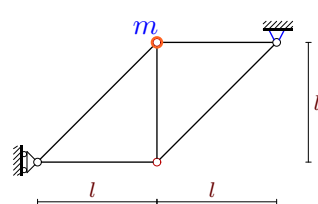
$EF = 2.5$  кН,  $m = 36$  кг.

**Задача 24.4.** 11



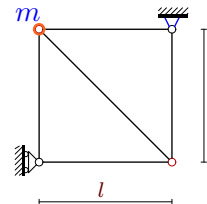
$EF = 1.6$  кН,  $m = 36$  кг.

**Задача 24.5.** 11



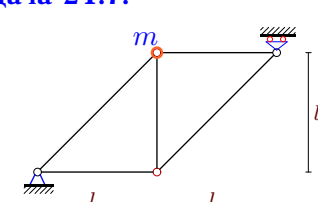
$EF = 0.9$  кН,  $m = 9$  кг.

**Задача 24.6.** 11



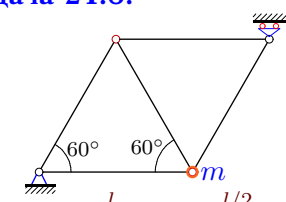
$EF = 2.5$  кН,  $m = 64$  кг.

**Задача 24.7.** 11



$EF = 0.4$  кН,  $m = 36$  кг.

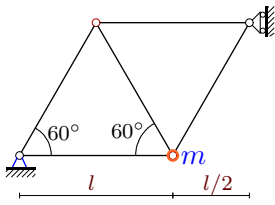
**Задача 24.8.** 11



$EF = 4.9$  кН,  $m = 9$  кг.

**Задача 24.9.**

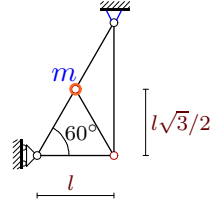
11



$$EF = 6.4 \text{ кН}, m = 16 \text{ кг.}$$

**Задача 24.10.**

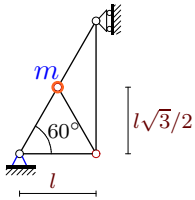
11



$$EF = 1.6 \text{ кН}, m = 36 \text{ кг.}$$

**Задача 24.11.**

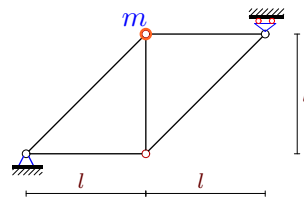
11



$$EF = 1.6 \text{ кН}, m = 25 \text{ кг.}$$

**Задача 24.12.**

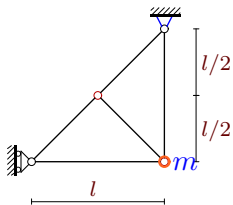
11



$$EF = 0.4 \text{ кН}, m = 16 \text{ кг.}$$

**Задача 24.13.**

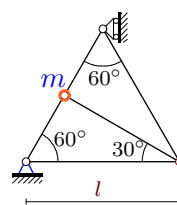
11



$$EF = 4.9 \text{ кН}, m = 81 \text{ кг.}$$

**Задача 24.14.**

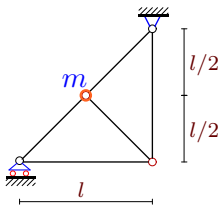
11



$$EF = 3.6 \text{ кН}, m = 36 \text{ кг.}$$

**Задача 24.15.**

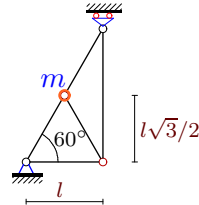
11



$$EF = 3.6 \text{ кН}, m = 9 \text{ кг.}$$

**Задача 24.16.**

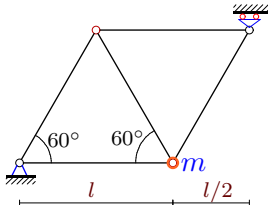
11



$$EF = 0.9 \text{ кН}, m = 64 \text{ кг.}$$

**Задача 24.17.**

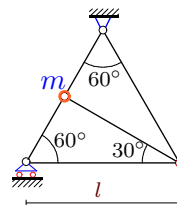
11



$$EF = 4.9 \text{ кН}, m = 1 \text{ кг.}$$

**Задача 24.18.**

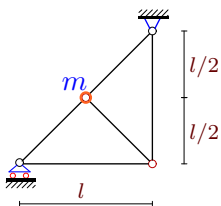
11



$$EF = 2.5 \text{ кН}, m = 64 \text{ кг.}$$

**Задача 24.19.**

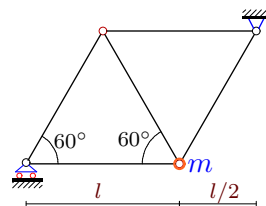
11



$$EF = 3.6 \text{ кН}, m = 4 \text{ кг.}$$

**Задача 24.20.**

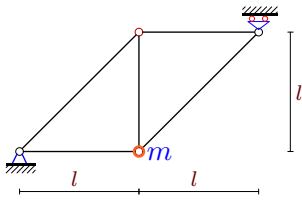
11



$$EF = 4.9 \text{ кН}, m = 25 \text{ кг.}$$

**Задача 24.21.**

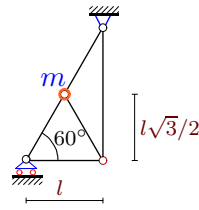
11



$EF = 0.4 \text{ кН}, m = 16 \text{ кг.}$

**Задача 24.22.**

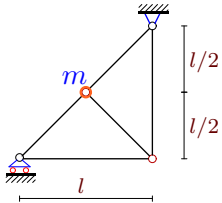
11



$EF = 0.9 \text{ кН}, m = 1 \text{ кг.}$

**Задача 24.23.**

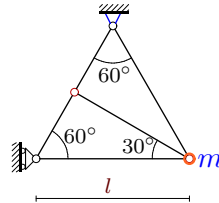
11



$EF = 3.6 \text{ кН}, m = 4 \text{ кг.}$

**Задача 24.24.**

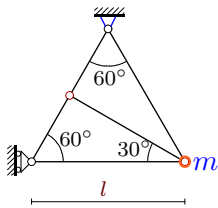
11



$EF = 3.6 \text{ кН}, m = 49 \text{ кг.}$

**Задача 24.25.**

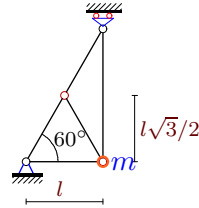
11



$EF = 3.6 \text{ кН}, m = 16 \text{ кг.}$

**Задача 24.26.**

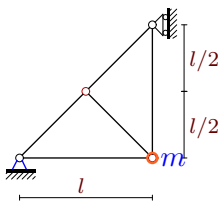
11



$EF = 0.9 \text{ кН}, m = 36 \text{ кг.}$

**Задача 24.27.**

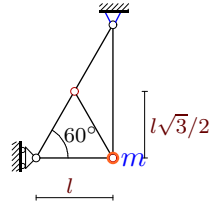
11



$EF = 4.9 \text{ кН}, m = 1 \text{ кг.}$

**Задача 24.28.**

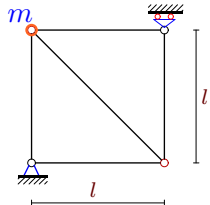
11



$EF = 1.6 \text{ кН}, m = 16 \text{ кг.}$

**Задача 24.29.**

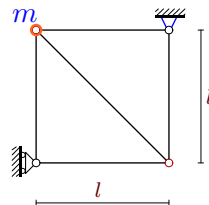
11



$EF = 1.6 \text{ кН}, m = 9 \text{ кг.}$

**Задача 24.30.**

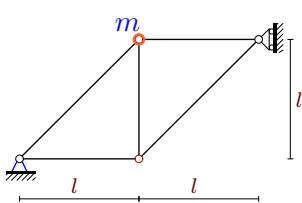
11



$EF = 2.5 \text{ кН}, m = 36 \text{ кг.}$

**Задача 24.31.**

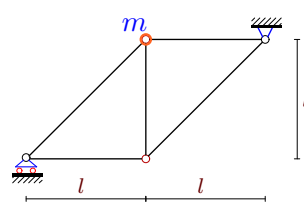
11



$EF = 0.9 \text{ кН}, m = 25 \text{ кг.}$

**Задача 24.32.**

11



$EF = 0.4 \text{ кН}, m = 16 \text{ кг.}$

**Колебание фермы**

	$b_{11}EF$	$b_{12}EF$	$b_{22}EF$	$\omega_1$	$\omega_2$
1	5.828	1.000	1.000	3.259	8.938
2	9.000	0.000	1.732	2.500	5.699
3	1.000	1.000	5.828	3.394	9.311
4	3.549	-0.894	1.183	3.398	7.095
5	1.000	0.000	4.828	4.551	10.000
6	1.000	1.000	5.828	2.546	6.983
7	2.164	-0.750	2.164	1.953	2.803
8	1.000	-0.192	1.074	21.013	25.443
9	1.000	0.577	4.333	9.502	21.049
10	3.549	-0.894	1.183	3.398	7.095
11	3.549	-2.049	2.516	3.527	8.342
12	2.164	-0.750	2.164	2.929	4.204
13	1.000	0.000	1.000	7.778	7.778
14	1.275	-0.736	1.092	7.208	15.050
15	2.621	-1.207	1.207	10.988	27.863
16	3.549	-0.894	1.183	1.911	3.991
17	1.000	-0.192	1.074	63.040	76.328
18	2.775	-0.736	0.592	3.609	10.322
19	2.621	-1.207	1.207	16.482	41.794
20	1.889	-0.321	1.074	9.899	14.267
21	1.000	-0.500	2.164	3.262	5.539
22	7.549	-2.049	1.183	10.508	39.375
23	2.621	-1.207	1.207	16.482	41.794
24	1.000	0.577	1.667	6.061	10.498
25	1.000	0.577	1.667	10.607	18.371
26	1.000	0.000	1.732	3.799	5.000
27	1.000	0.000	3.828	35.776	70.000
28	1.000	0.000	1.732	7.598	10.000
29	5.828	1.000	1.000	5.431	14.897
30	1.000	1.000	5.828	3.394	9.311
31	1.000	-1.000	3.828	2.947	7.265
32	1.000	-0.500	2.164	3.262	5.539