

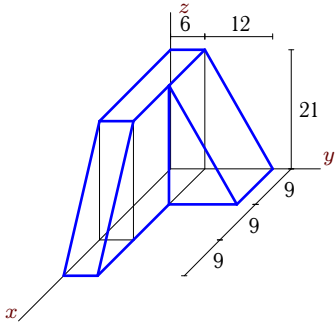
Центр тяжести пространственного объемного тела

Найти координаты центра тяжести однородного объемного тела. Размеры даны в метрах.

Кирсанов М.Н. **Решебник. Теоретическая механика**/Под ред. А. И. Кириллова.– М.: ФИЗМАТЛИТ, 2008. — 384 с. (с.125.)

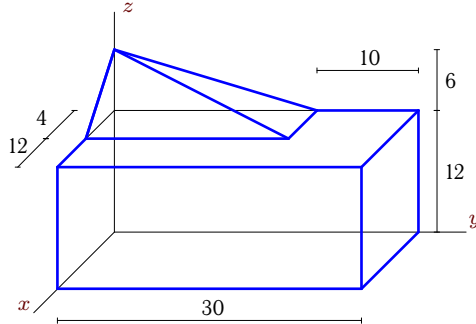
Задача S20.1.

2



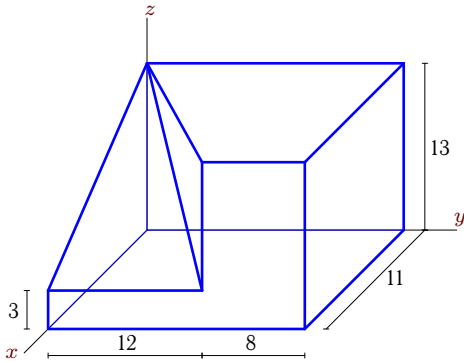
Задача S20.2.

2



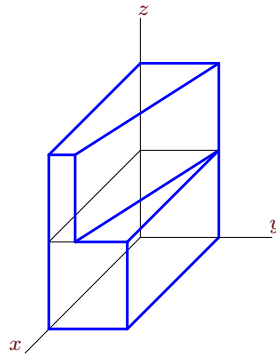
Задача S20.3.

2



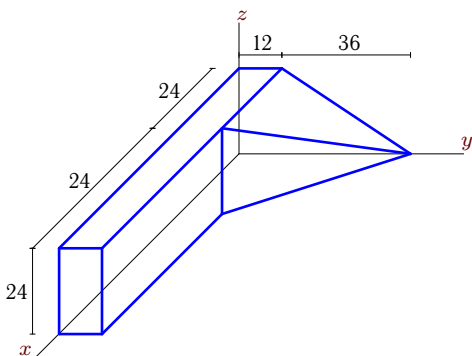
Задача S20.4.

2



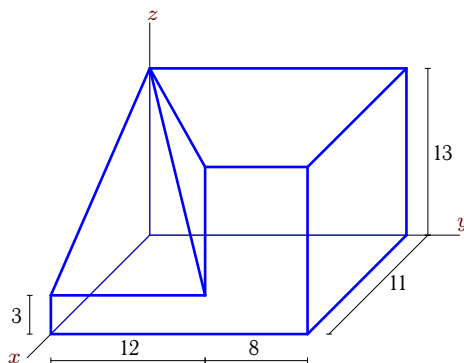
Задача S20.5.

2



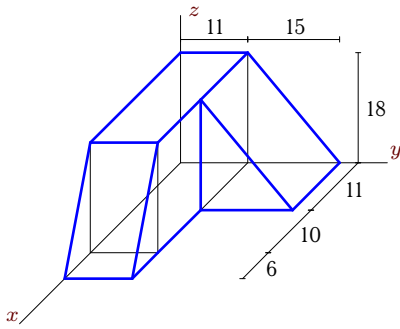
Задача S20.6.

2



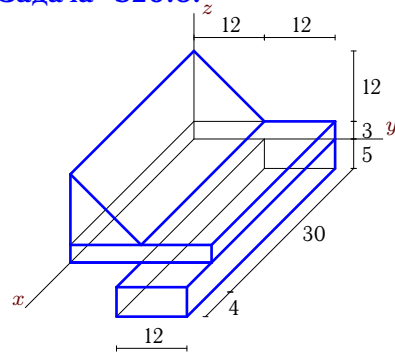
Задача S20.7.

2



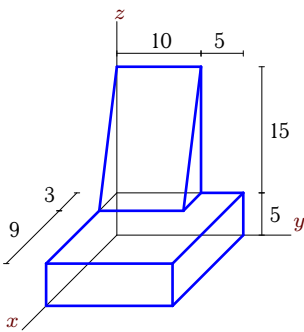
Задача S20.8.

2



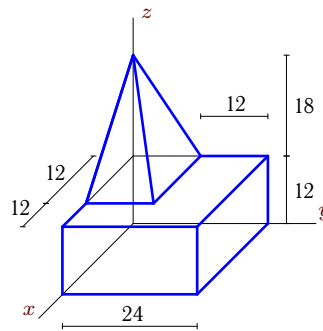
Задача S20.9.

2



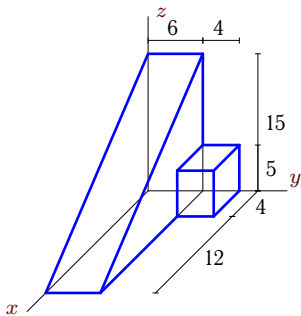
Задача S20.10.

2



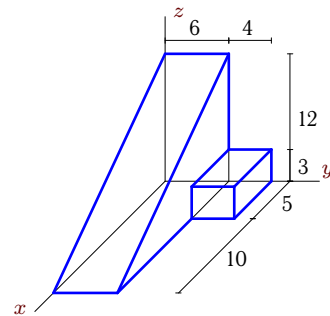
Задача S20.11.

2



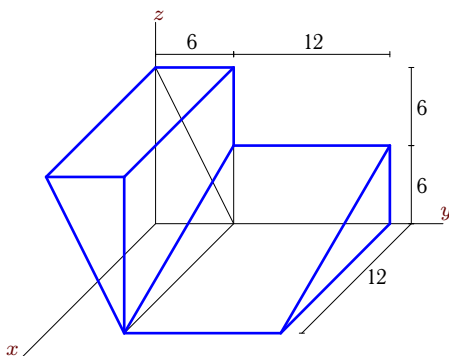
Задача S20.12.

2



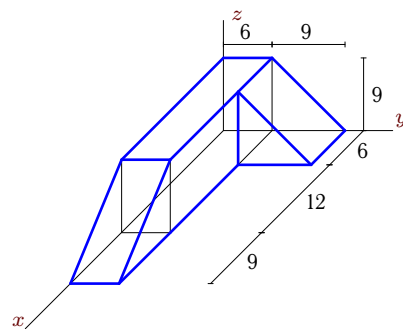
Задача S20.13.

2



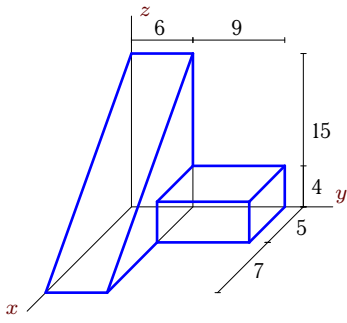
Задача S20.14.

2



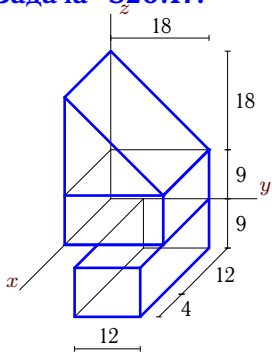
Задача S20.15.

2



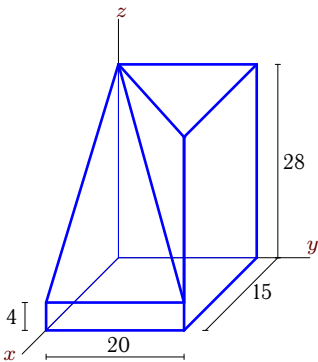
Задача S20.17.

2



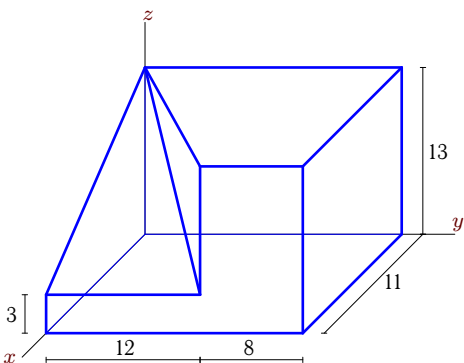
Задача S20.19.

2



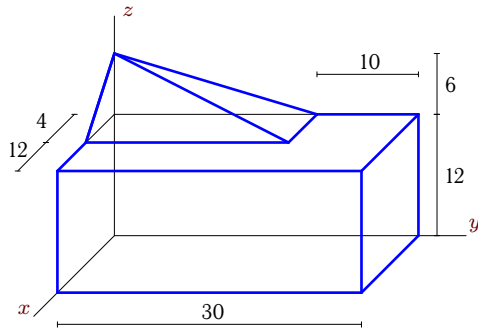
Задача S20.21.

2



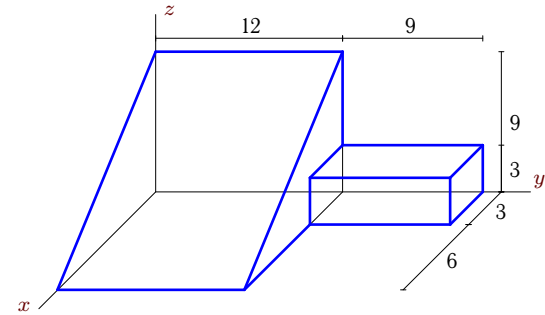
Задача S20.16.

2



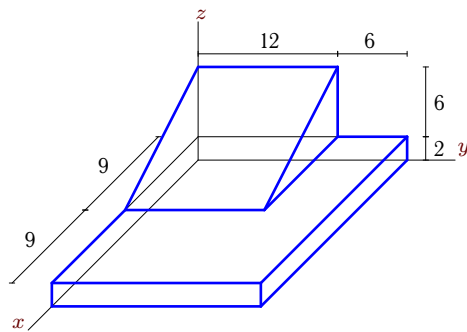
Задача S20.18.

2



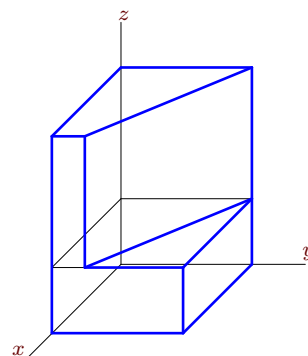
Задача S20.20.

2



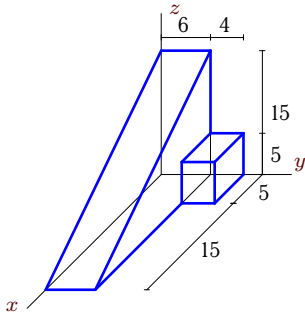
Задача S20.22.

2



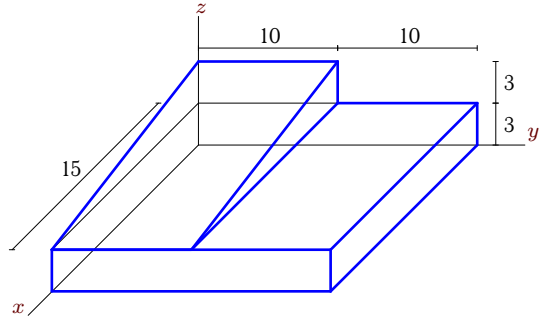
Задача S20.23.

2



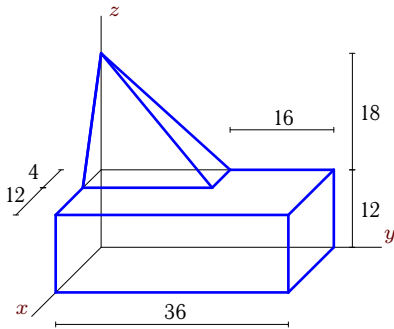
Задача S20.24.

2



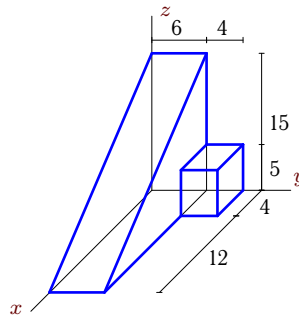
Задача S20.25.

2



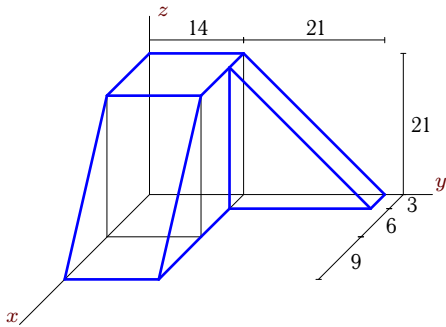
Задача S20.26.

2



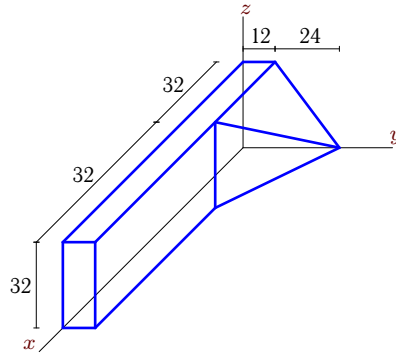
Задача S20.27.

2



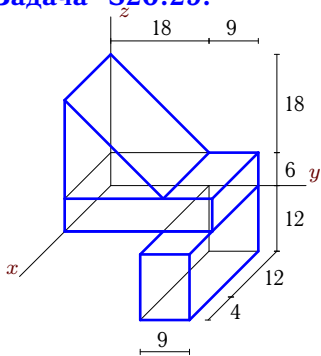
Задача S20.28.

2



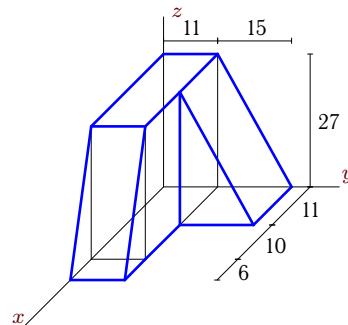
Задача S20.29.

2



Задача S20.30.

2



S20 Ответы.**Центр тяжести пространственного объемного тела**

24.07.2012

№	V	x_c	y_c	z_c
1	3969.0	11	5	9
2	400.0	3	12	9
3	2420.0	5	11	6
4	2250.0	7	4	9
5	20736.0	19	11	11
6	2420.0	5	11	6
7	6237.0	13	8	8
8	6480.0	16	12	2
9	1125.0	5	7	4
10	1296.0	6	7	13
11	200.0	4	5	4
12	150.0	4	5	3
13	864.0	5	8	5
14	1458.0	11	4	4
15	270.0	3	8	3
16	400.0	3	12	9
17	5832.0	7	10	5
18	121.5	2	13	2
19	6000.0	6	11	12
20	972.0	7	8	2
21	2420.0	5	11	6
22	1458.0	4	5	8
23	250.0	5	5	4
24	1125.0	7	9	2
25	840.0	3	12	12
26	200.0	4	5	4
27	4630.5	9	9	9
28	32768.0	27	9	15
29	5832.0	7	15	3
30	9355.5	13	8	12

S20 файл о20s2A