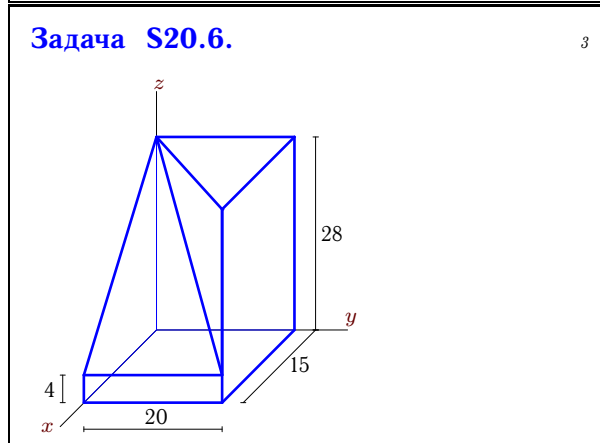
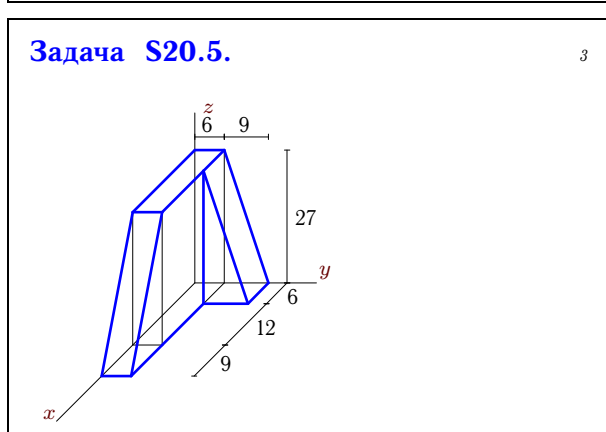
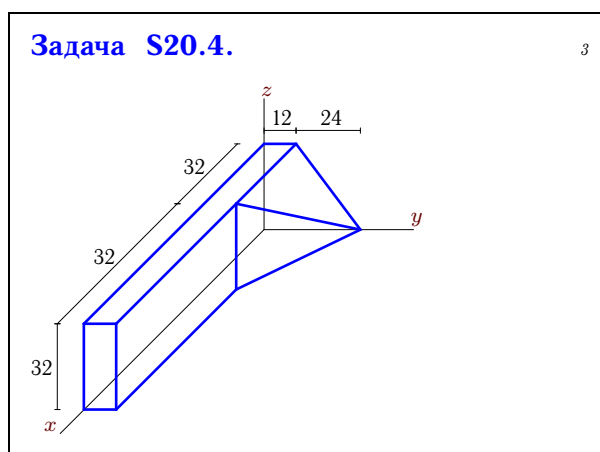
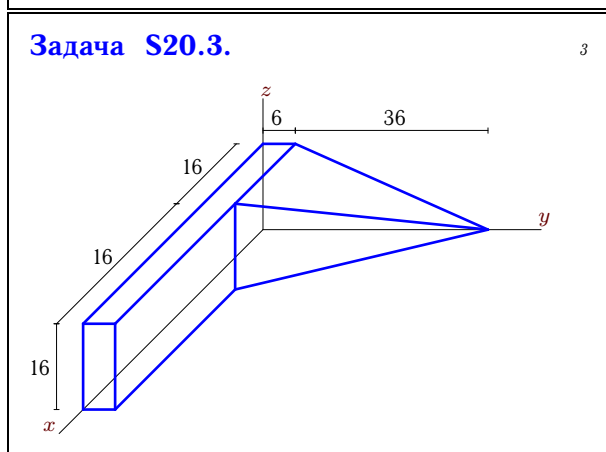
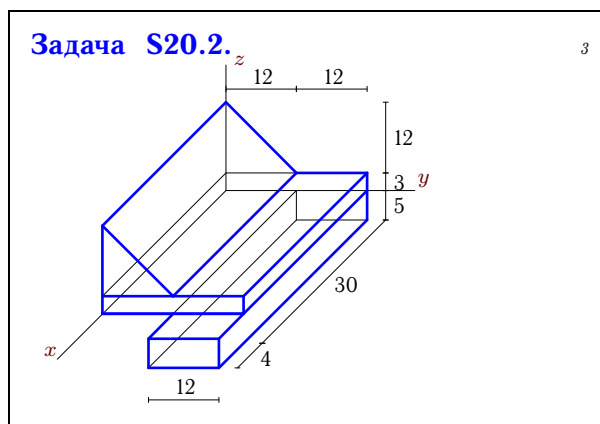
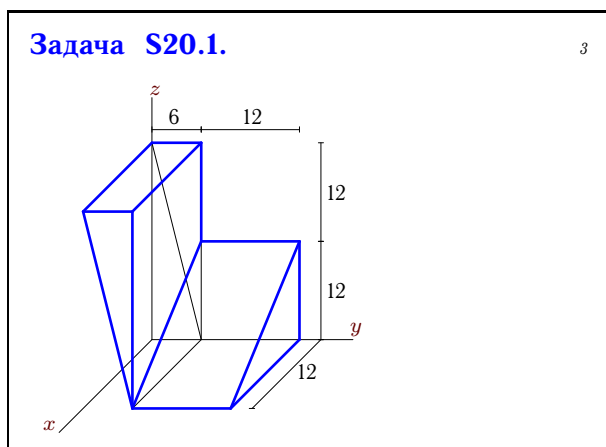


# Центр тяжести пространственного объемного тела

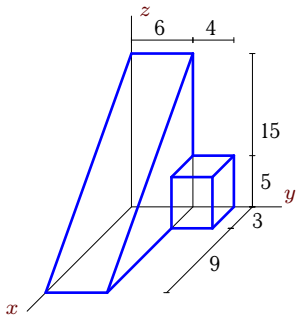
Найти координаты центра тяжести однородного объемного тела. Размеры даны в метрах.

Кирсанов М.Н. **Решебник. Теоретическая механика**/Под ред. А. И. Кириллова.– М.: ФИЗМАТЛИТ, 2008. — 384 с. (с.125.)



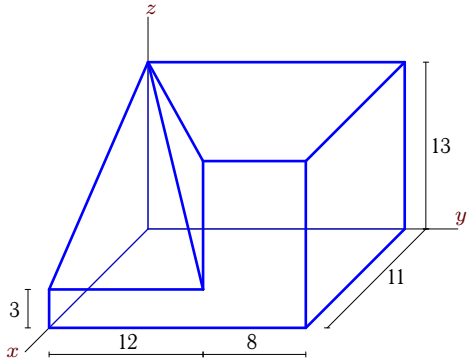
Задача S20.7.

3



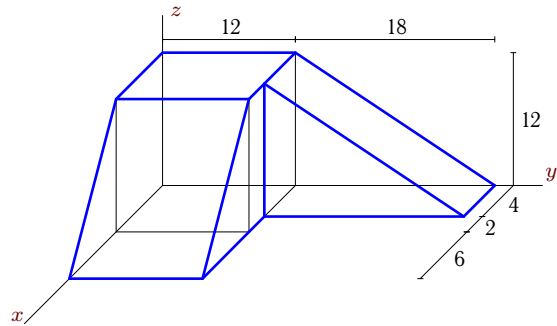
Задача S20.9.

3



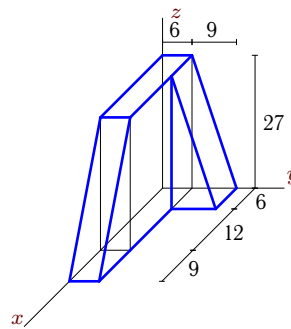
Задача S20.8.

3



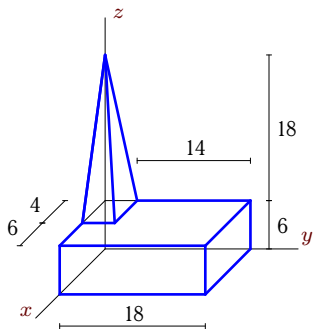
Задача S20.10.

3



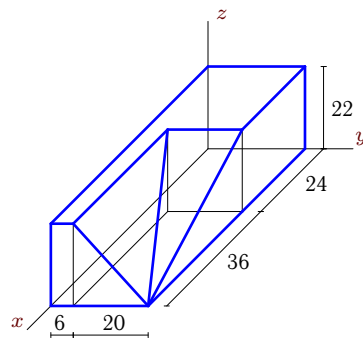
Задача S20.11.

3



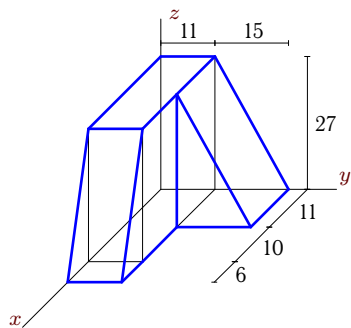
Задача S20.12.

3



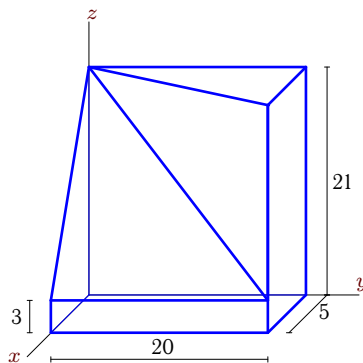
Задача S20.13.

3



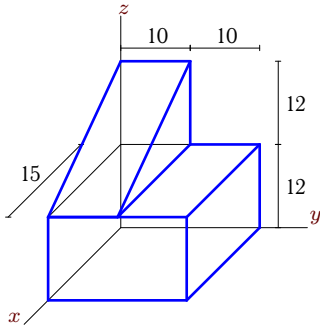
Задача S20.14.

3



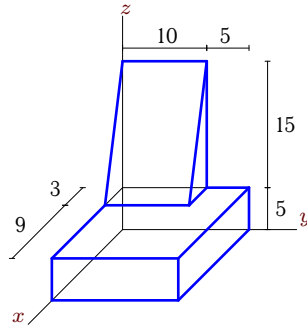
Задача S20.15.

3



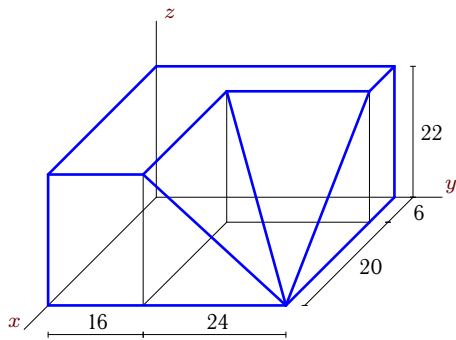
Задача S20.16.

3



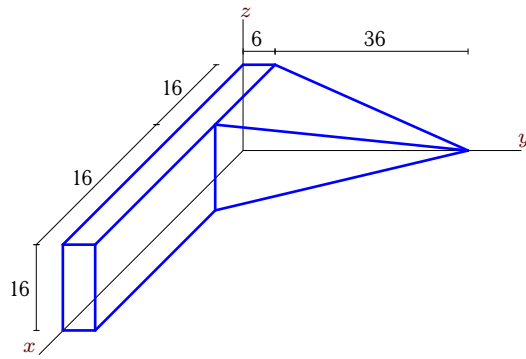
Задача S20.17.

3



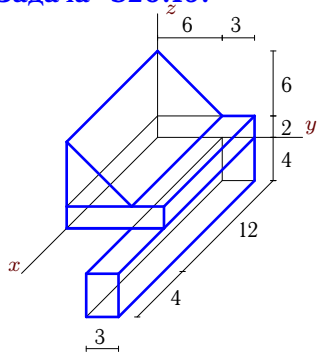
Задача S20.18.

3



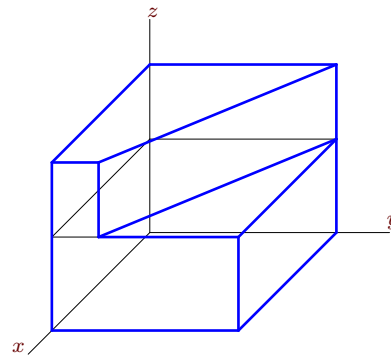
Задача S20.19.

3



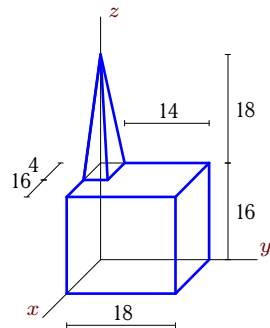
Задача S20.20.

3



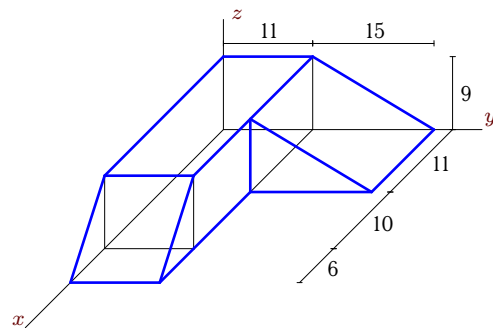
Задача S20.21.

3



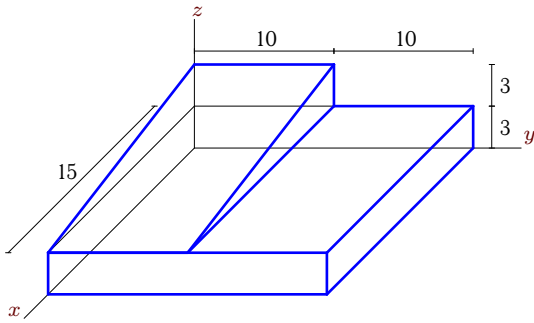
Задача S20.22.

3



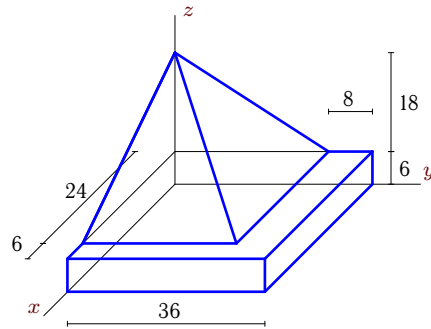
Задача S20.23.

3



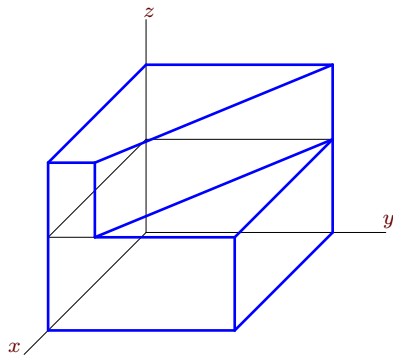
Задача S20.24.

3



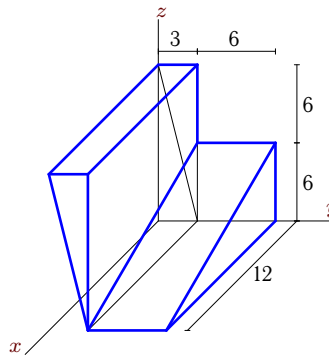
Задача S20.25.

3



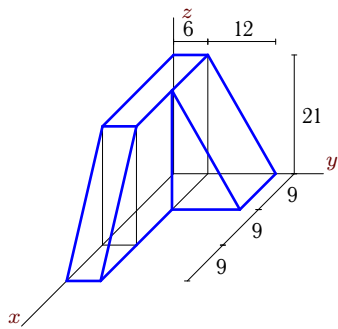
Задача S20.26.

3



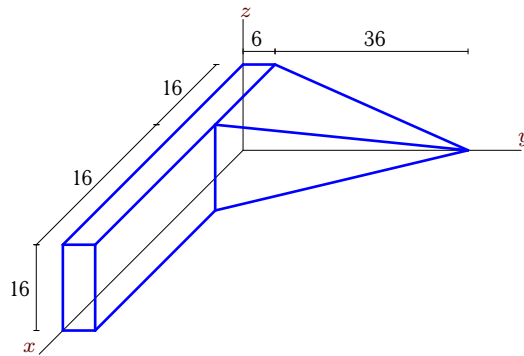
Задача S20.27.

3



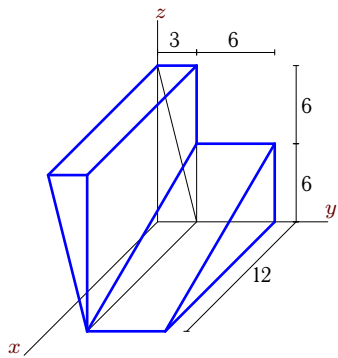
Задача S20.28.

3



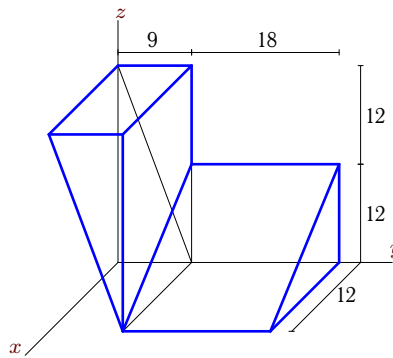
Задача S20.29.

3



Задача S20.30.

3



**S20 Ответы.****Центр тяжести пространственного объемного тела**

24.07.2012

№	$V$	$x_c$	$y_c$	$z_c$
1	1728.0	5	8	10
2	6480.0	16	12	2
3	6144.0	11	9	7
4	32768.0	27	9	15
5	4374.0	11	4	12
6	6000.0	6	11	12
7	150.0	3	5	4
8	1728.0	8	9	5
9	2420.0	5	11	6
10	4374.0	11	4	12
11	240.0	3	6	6
12	29040.0	27	12	10
13	9355.5	13	8	12
14	1500.0	2	11	9
15	4500.0	7	9	8
16	1125.0	5	7	4
17	19360.0	12	18	10
18	6144.0	11	9	7
19	648.0	7	5	1
20	4500.0	7	9	8
21	240.0	3	6	13
22	3118.5	13	8	4
23	1125.0	7	9	2
24	5040.0	10	12	9
25	4500.0	7	9	8
26	432.0	5	4	5
27	3969.0	11	5	9
28	6144.0	11	9	7
29	432.0	5	4	5
30	2592.0	5	12	10

S20 файл о20с3А