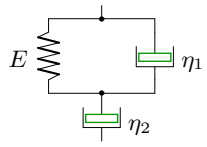
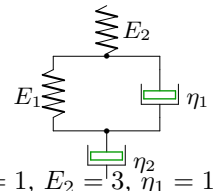
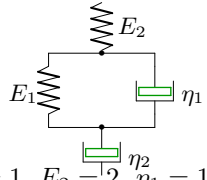
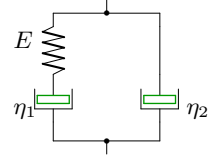
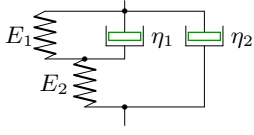
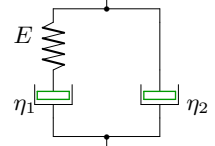
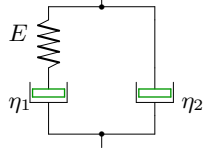
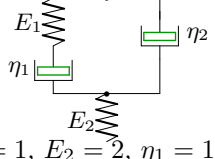
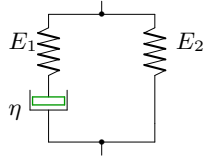
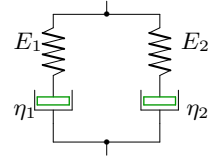


Структурные модели среды

Вывести определяющее уравнение среды.

Модули упругости и коэффициенты вязкости даны в безразмерном виде. В ответах приведены коэффициенты уравнения

$$A_2\ddot{\sigma} + A_1\dot{\sigma} + A_0\sigma = B_2\ddot{\epsilon} + B_1\dot{\epsilon} + B_0\epsilon.$$

<p>Вариант 1 C2.</p>  <p>$E = 1, \eta_1 = 2, \eta_2 = 4.$</p>	<p>Вариант 2 C2.</p>  <p>$E_1 = 1, E_2 = 3, \eta_1 = 1, \eta_2 = 4.$</p>
<p>Вариант 3 C2.</p>  <p>$E_1 = 1, E_2 = 2, \eta_1 = 1, \eta_2 = 4.$</p>	<p>Вариант 4 C2.</p>  <p>$E = 3, \eta_1 = 1, \eta_2 = 2.$</p>
<p>Вариант 5 C2.</p>  <p>$E_1 = 2, E_2 = 1, \eta_1 = 1, \eta_2 = 2.$</p>	<p>Вариант 6 C2.</p>  <p>$E = 3, \eta_1 = 1, \eta_2 = 4.$</p>
<p>Вариант 7 C2.</p>  <p>$E = 3, \eta_1 = 2, \eta_2 = 4.$</p>	<p>Вариант 8 C2.</p>  <p>$E_1 = 1, E_2 = 2, \eta_1 = 1, \eta_2 = 2.$</p>
<p>Вариант 9 C2.</p>  <p>$E_1 = 1, E_2 = 2, \eta = 1$</p>	<p>Вариант 10 C2.</p>  <p>$E_1 = 1, E_2 = 2, \eta_1 = 1, \eta_2 = 2.$</p>

Вариант 11
C2.

$E_1 = 1, E_2 = 2, \eta_1 = 1, \eta_2 = 4.$

Вариант 12
C2.

$E_1 = 1, E_2 = 2, \eta_1 = 2, \eta_2 = 1.$

Вариант 13
C2.

$E = 1, \eta_1 = 2, \eta_2 = 1.$

Вариант 14
C2.

$E_1 = 1, E_2 = 2, \eta_1 = 2, \eta_2 = 4.$

Вариант 15
C2.

$E_1 = 1, E_2 = 3, \eta_1 = 2, \eta_2 = 1.$

Вариант 16
C2.

$E_1 = 2, E_2 = 3, \eta = 2$

Вариант 17
C2.

$E = 2, \eta_1 = 2, \eta_2 = 1.$

Вариант 18
C2.

$E_1 = 1, E_2 = 2, \eta_1 = 1, \eta_2 = 4.$

Вариант 19
C2.

$E_1 = 2, E_2 = 1, \eta_1 = 1, \eta_2 = 2.$

Вариант 20
C2.

$E_1 = 2, E_2 = 1, \eta_1 = 2, \eta_2 = 4.$

Вариант 21
C2.

$E = 3, \eta_1 = 2, \eta_2 = 4.$

Вариант 22
C2.

$E_1 = 2, E_2 = 3, \eta_1 = 2, \eta_2 = 4.$

Вариант 23
C2.

$E = 2, \eta_1 = 2, \eta_2 = 4.$

Вариант 24
C2.

$E_1 = 2, E_2 = 3, \eta = 2$

Вариант 25
C2.

$E_1 = 2, E_2 = 3, \eta_1 = 2, \eta_2 = 1.$

Вариант 26
C2.

$E_1 = 1, E_2 = 3, \eta_1 = 1, \eta_2 = 4.$

Вариант 27
C2.

$E = 3, \eta_1 = 2, \eta_2 = 4.$

Вариант 28
C2.

$E_1 = 2, E_2 = 1, \eta_1 = 2, \eta_2 = 1.$

Вариант 29
C2.

$E = 2, \eta_1 = 2, \eta_2 = 4.$

Вариант 30
C2.

$E_1 = 1, E_2 = 2, \eta_1 = 2, \eta_2 = 4.$

Ответы

	A_2	A_1	A_0	B_2	B_1	B_0
1	0	6	1	8	4	0
2	4	19	3	12	12	0
3	4	14	2	8	8	0
4	0	1	3	2	9	0
5	0	1	3	2	7	2
6	0	1	3	4	15	0
7	0	2	3	8	18	0
8	2	5	2	4	6	0
9	0	1	1	0	3	2
10	2	4	2	6	6	0
11	4	14	2	8	8	0
12	2	7	2	4	2	0
13	0	3	1	2	1	0
14	8	10	2	16	12	0
15	2	7	3	8	9	0
16	0	2	2	0	10	6
17	0	2	2	2	6	0
18	4	7	2	8	10	0
19	2	5	2	6	6	0
20	8	10	2	24	12	0
21	0	6	3	8	12	0
22	8	26	6	24	24	0
23	0	2	2	8	12	0
24	0	2	2	0	10	6
25	0	2	2	2	12	6
26	4	8	3	16	12	0
27	0	2	3	8	18	0
28	0	2	3	2	5	2
29	0	6	2	8	8	0
30	0	2	3	8	16	2