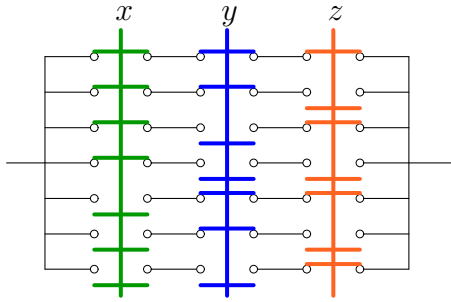


Упрощение переключательных схем

Упростить переключательную схему (x - включено, \bar{x} - выключено).

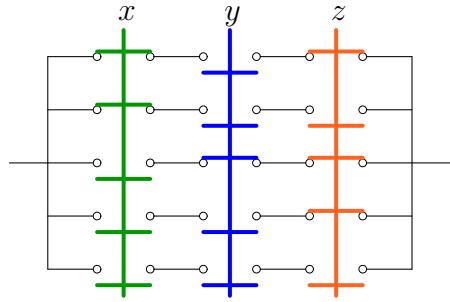
Задача 14.1.

5



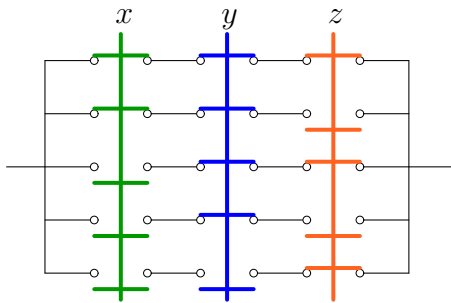
Задача 14.2.

5



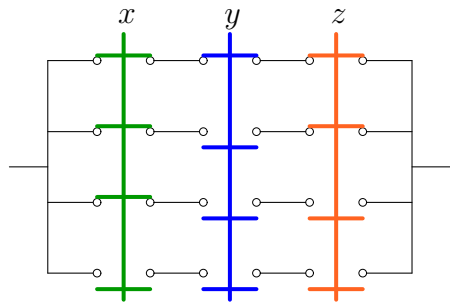
Задача 14.3.

5



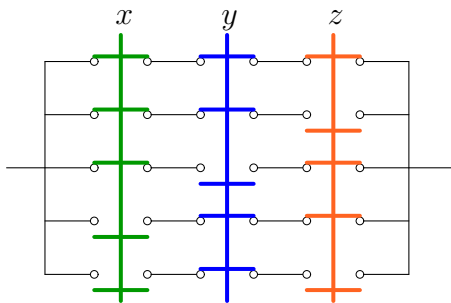
Задача 14.4.

5



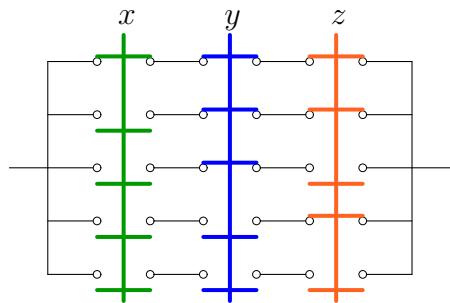
Задача 14.5.

5



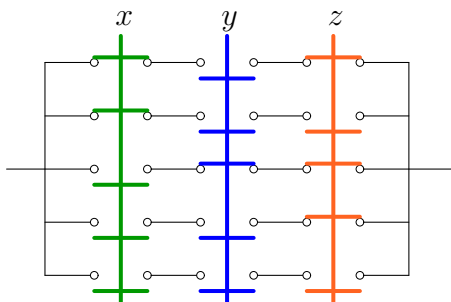
Задача 14.6.

5



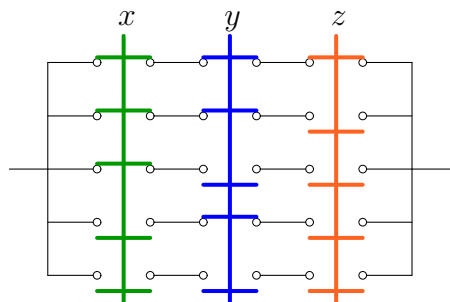
Задача 14.7.

5



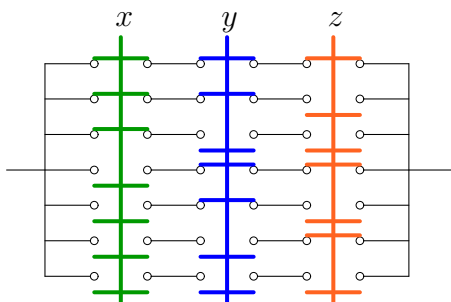
Задача 14.8.

5



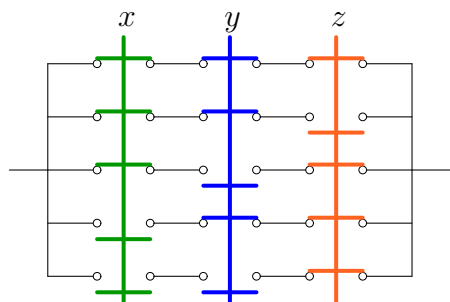
Задача 14.9.

5



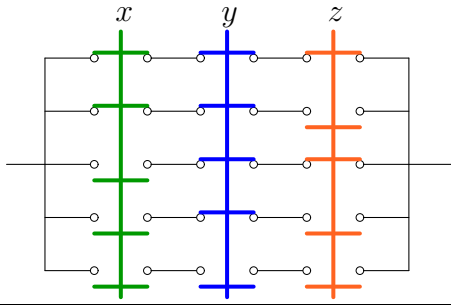
Задача 14.10.

5



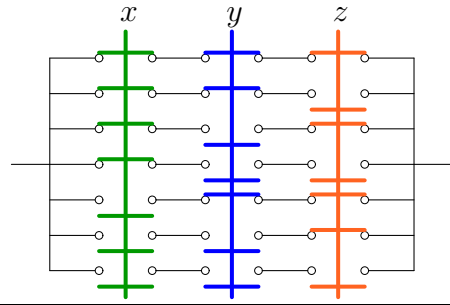
Задача 14.11.

5



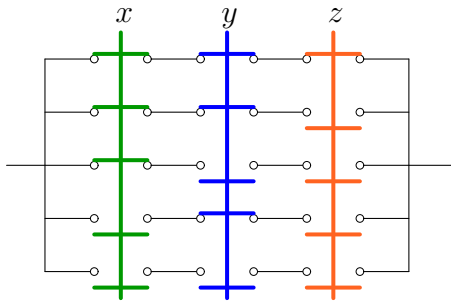
Задача 14.12.

5



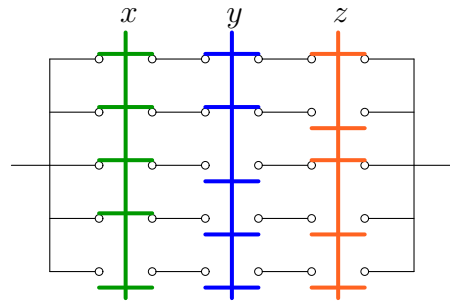
Задача 14.13.

5



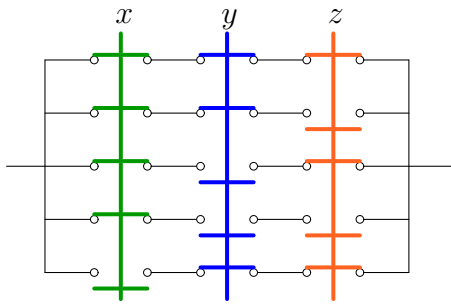
Задача 14.14.

5



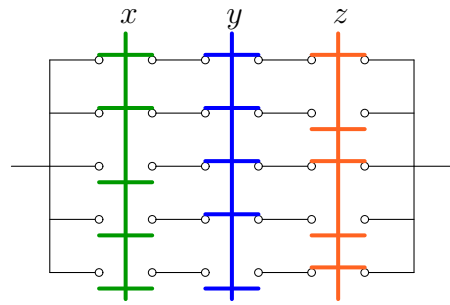
Задача 14.15.

5



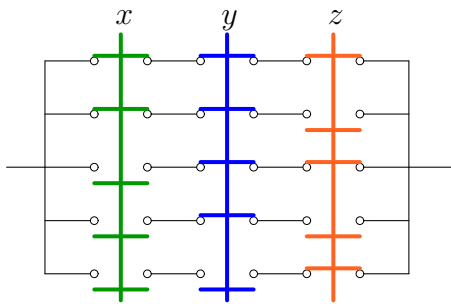
Задача 14.16.

5



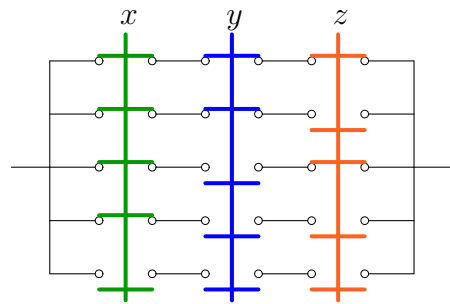
Задача 14.17.

5



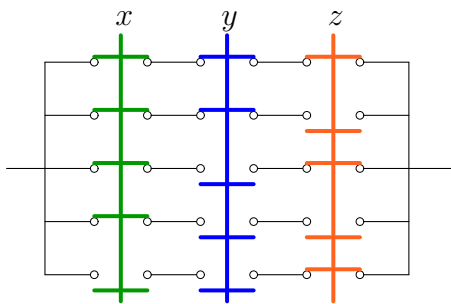
Задача 14.18.

5



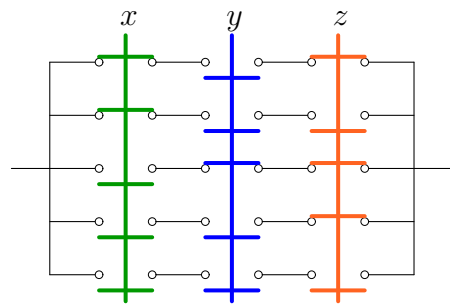
Задача 14.19.

5



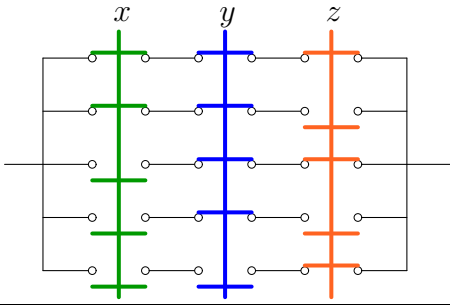
Задача 14.20.

5



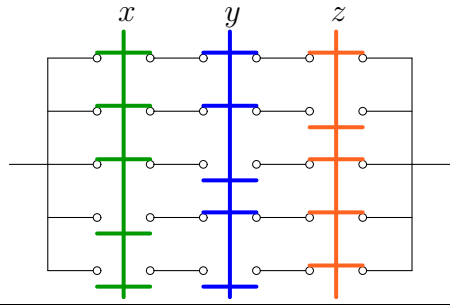
Задача 14.21.

5



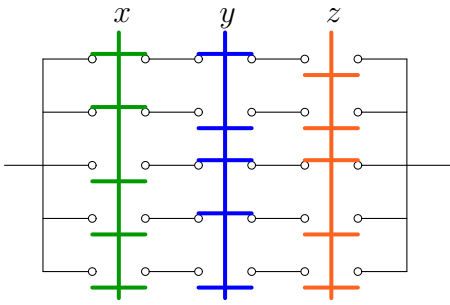
Задача 14.22.

5



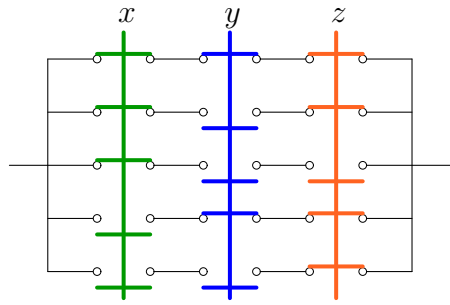
Задача 14.23.

5



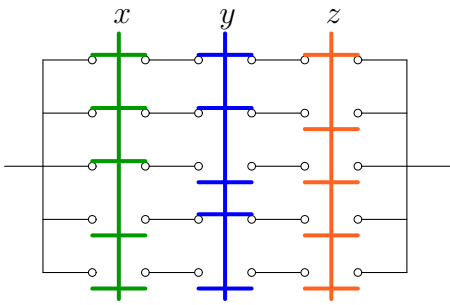
Задача 14.24.

5



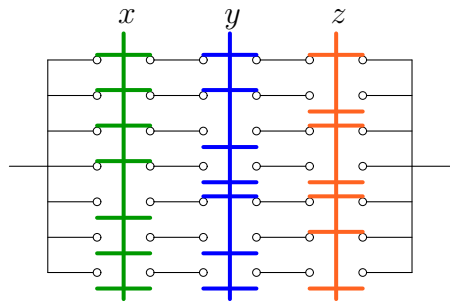
Задача 14.25.

5



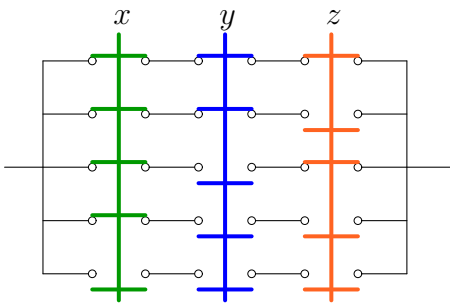
Задача 14.26.

5



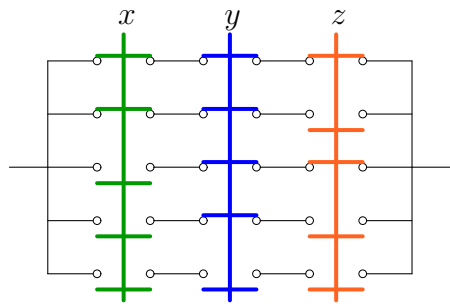
Задача 14.27.

5



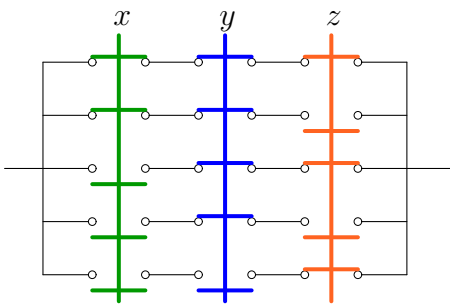
Задача 14.28.

5



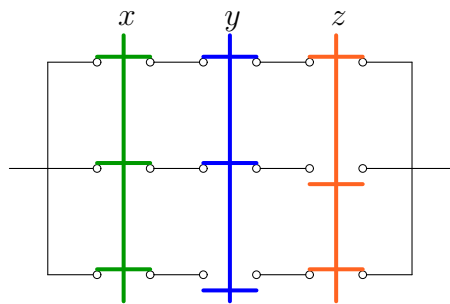
Задача 14.29.

5



Задача 14.30.

5



Упрощение переключательных схем

1	$x \vee y \vee z$	0, 1, 1, 1, 1, 1, 1, 1
2	$\bar{x}z \vee \bar{y}$	1, 1, 0, 1, 1, 1, 0, 0
3	$\bar{x}z \vee y$	0, 1, 1, 1, 0, 0, 1, 1
4	$xz \vee \bar{y}\bar{z}$	1, 0, 0, 0, 1, 1, 0, 1
5	$xz \vee y$	0, 0, 1, 1, 0, 1, 1, 1
6	$zy \vee \bar{x}$	1, 1, 1, 1, 0, 0, 0, 1
7	$\bar{x}z \vee \bar{y}$	1, 1, 0, 1, 1, 1, 0, 0
8	$xy \vee \bar{z}$	1, 0, 1, 0, 1, 0, 1, 1
9	$\bar{x} \vee y \vee \bar{z}$	1, 1, 1, 1, 1, 0, 1, 1
10	$xy \vee z$	0, 1, 0, 1, 0, 1, 1, 1
11	$\bar{x}\bar{z} \vee y$	1, 0, 1, 1, 0, 0, 1, 1
12	$x \vee \bar{y} \vee z$	1, 1, 0, 1, 1, 1, 1, 1
13	$xy \vee \bar{z}$	1, 0, 1, 0, 1, 0, 1, 1
14	$\bar{z}\bar{y} \vee x$	1, 0, 0, 0, 1, 1, 1, 1
15	$zy \vee x$	0, 0, 0, 1, 1, 1, 1, 1
16	$\bar{x}z \vee y$	0, 1, 1, 1, 0, 0, 1, 1
17	$\bar{x}z \vee y$	0, 1, 1, 1, 0, 0, 1, 1
18	$\bar{z}\bar{y} \vee x$	1, 0, 0, 0, 1, 1, 1, 1
19	$z\bar{y} \vee x$	0, 1, 0, 0, 1, 1, 1, 1
20	$\bar{x}z \vee \bar{y}$	1, 1, 0, 1, 1, 1, 0, 0
21	$\bar{x}z \vee y$	0, 1, 1, 1, 0, 0, 1, 1
22	$xy \vee z$	0, 1, 0, 1, 0, 1, 1, 1
23	$\bar{x}y \vee \bar{z}$	1, 0, 1, 1, 1, 0, 1, 0
24	$x\bar{y} \vee z$	0, 1, 0, 1, 1, 1, 0, 1
25	$xy \vee \bar{z}$	1, 0, 1, 0, 1, 0, 1, 1
26	$x \vee \bar{y} \vee z$	1, 1, 0, 1, 1, 1, 1, 1
27	$\bar{z}\bar{y} \vee x$	1, 0, 0, 0, 1, 1, 1, 1
28	$\bar{x}\bar{z} \vee y$	1, 0, 1, 1, 0, 0, 1, 1
29	$\bar{x}z \vee y$	0, 1, 1, 1, 0, 0, 1, 1
30	$xz \vee xy$	0, 0, 0, 0, 0, 1, 1, 1