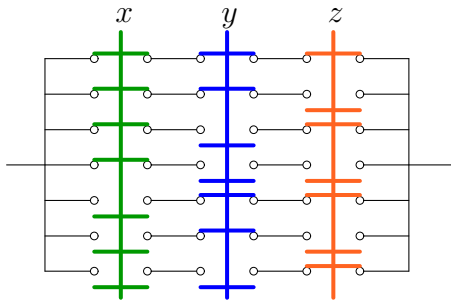


Упрощение переключательных схем

Упростить переключательную схему (x - включено, \bar{x} - выключено).

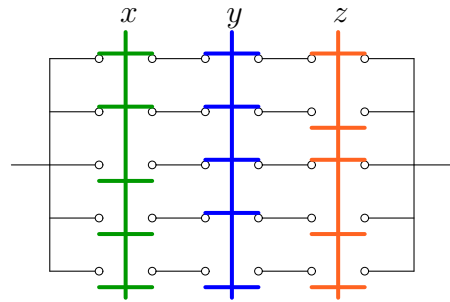
Задача 14.1.

8



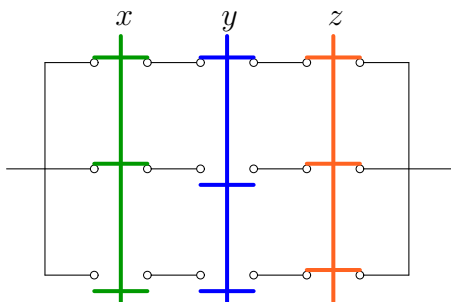
Задача 14.2.

8



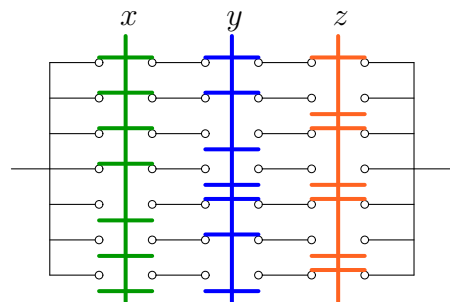
Задача 14.3.

8



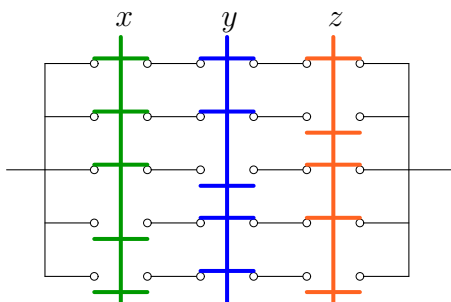
Задача 14.4.

8



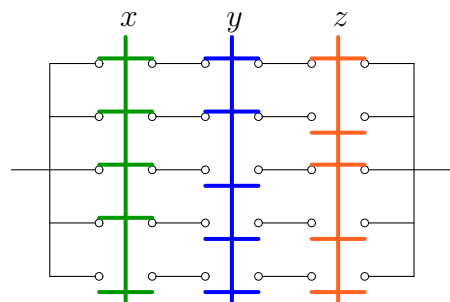
Задача 14.5.

8



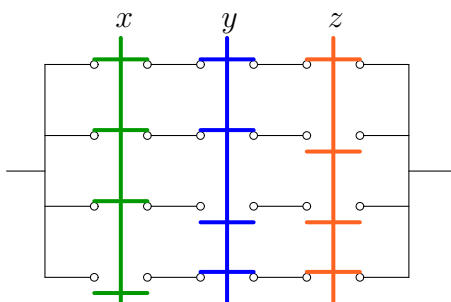
Задача 14.6.

8



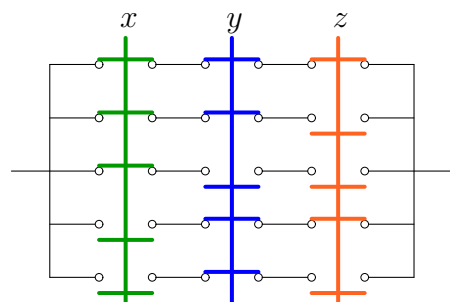
Задача 14.7.

8



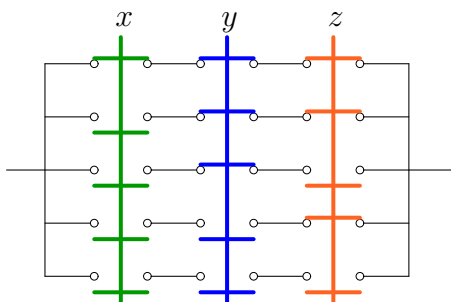
Задача 14.8.

8



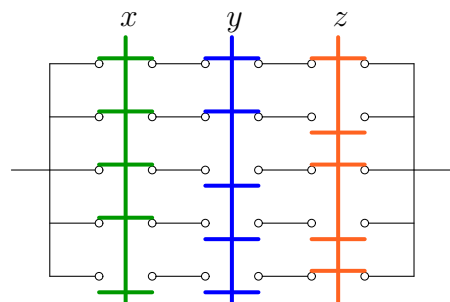
Задача 14.9.

8



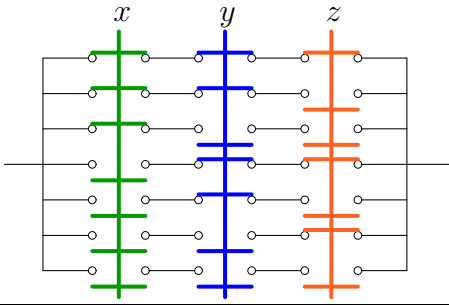
Задача 14.10.

8



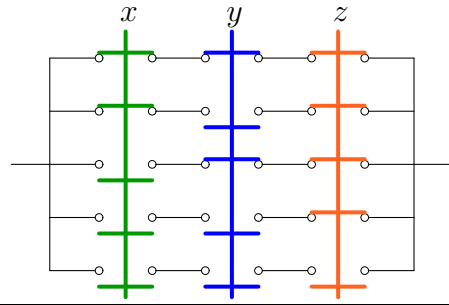
Задача 14.21.

8



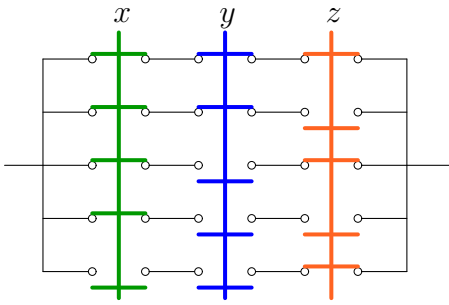
Задача 14.22.

8



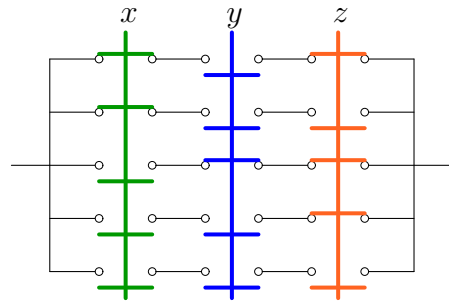
Задача 14.23.

8



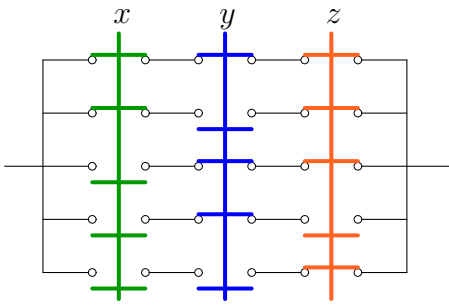
Задача 14.24.

8



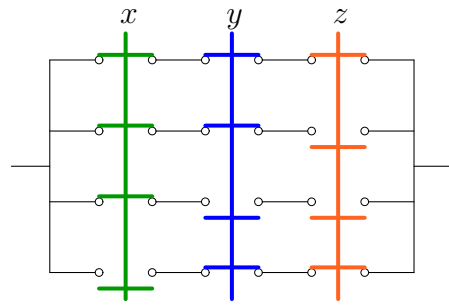
Задача 14.25.

8



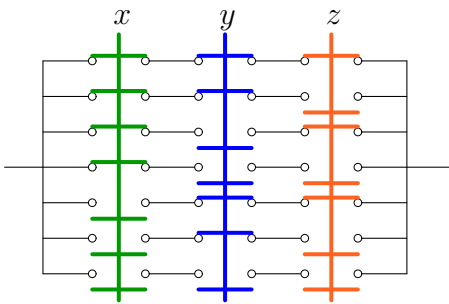
Задача 14.26.

8



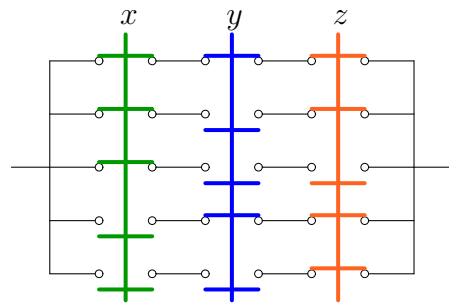
Задача 14.27.

8



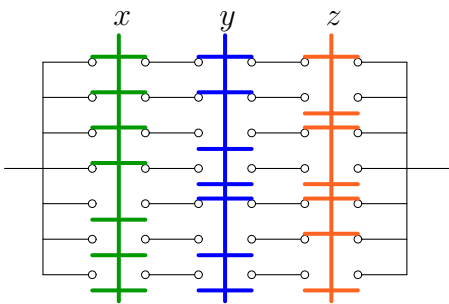
Задача 14.28.

8



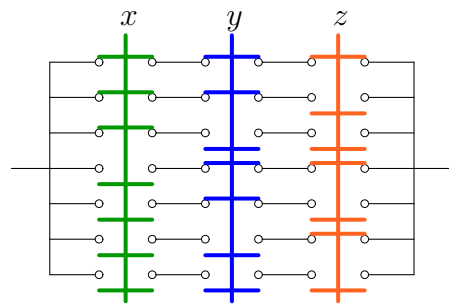
Задача 14.29.

8



Задача 14.30.

8



Упрощение переключательных схем

1	$x \vee y \vee z$	0, 1, 1, 1, 1, 1, 1, 1
2	$\bar{x}\bar{z} \vee y$	1, 0, 1, 1, 0, 0, 1, 1
3	$xz \vee \bar{y}z$	0, 1, 0, 0, 0, 1, 0, 1
4	$x \vee y \vee z$	0, 1, 1, 1, 1, 1, 1, 1
5	$xz \vee y$	0, 0, 1, 1, 0, 1, 1, 1
6	$\bar{z}\bar{y} \vee x$	1, 0, 0, 0, 1, 1, 1, 1
7	$x\bar{z} \vee yz$	0, 0, 0, 1, 1, 0, 1, 1
8	$x\bar{z} \vee y$	0, 0, 1, 1, 1, 0, 1, 1
9	$zy \vee \bar{x}$	1, 1, 1, 1, 0, 0, 0, 1
10	$z\bar{y} \vee x$	0, 1, 0, 0, 1, 1, 1, 1
11	$xz \vee xy$	0, 0, 0, 0, 0, 1, 1, 1
12	$xy \vee z$	0, 1, 0, 1, 0, 1, 1, 1
13	$xy \vee \bar{z}$	1, 0, 1, 0, 1, 0, 1, 1
14	$x \vee y \vee \bar{z}$	1, 0, 1, 1, 1, 1, 1, 1
15	$\bar{x}y \vee z$	0, 1, 1, 1, 0, 1, 0, 1
16	$xy \vee \bar{z}$	1, 0, 1, 0, 1, 0, 1, 1
17	$\bar{x}y \vee z$	0, 1, 1, 1, 0, 1, 0, 1
18	$xz \vee y$	0, 0, 1, 1, 0, 1, 1, 1
19	$xy \vee \bar{y}\bar{z}$	1, 0, 0, 0, 1, 0, 1, 1
20	$xz \vee \bar{y}$	1, 1, 0, 0, 1, 1, 0, 1
21	$\bar{x} \vee y \vee \bar{z}$	1, 1, 1, 1, 1, 0, 1, 1
22	$\bar{x}\bar{y} \vee z$	1, 1, 0, 1, 0, 1, 0, 1
23	$z\bar{y} \vee x$	0, 1, 0, 0, 1, 1, 1, 1
24	$\bar{x}z \vee \bar{y}$	1, 1, 0, 1, 1, 1, 0, 0
25	$\bar{x}y \vee z$	0, 1, 1, 1, 0, 1, 0, 1
26	$x\bar{z} \vee yz$	0, 0, 0, 1, 1, 0, 1, 1
27	$x \vee y \vee \bar{z}$	1, 0, 1, 1, 1, 1, 1, 1
28	$x\bar{y} \vee z$	0, 1, 0, 1, 1, 1, 0, 1
29	$x \vee \bar{y} \vee z$	1, 1, 0, 1, 1, 1, 1, 1
30	$\bar{x} \vee y \vee \bar{z}$	1, 1, 1, 1, 1, 0, 1, 1