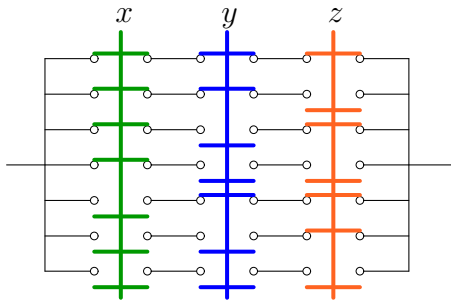


Упрощение переключательных схем

Упростить переключательную схему (x - включено, \bar{x} - выключено).

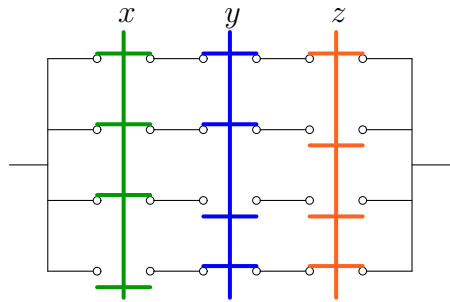
Задача 14.1.

9



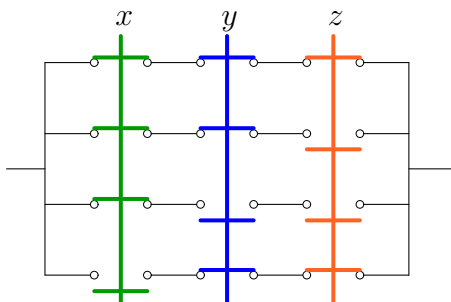
Задача 14.2.

9



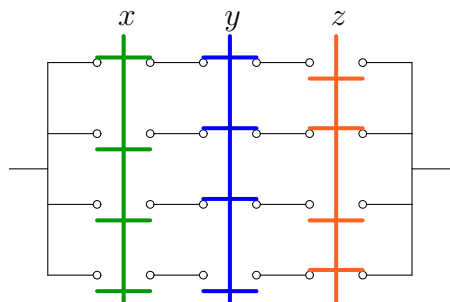
Задача 14.3.

9



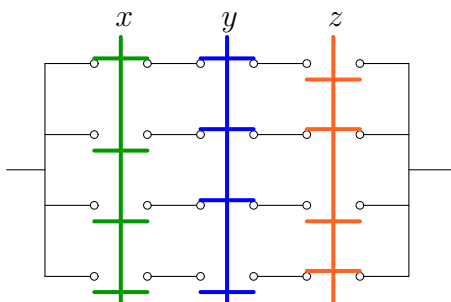
Задача 14.4.

9



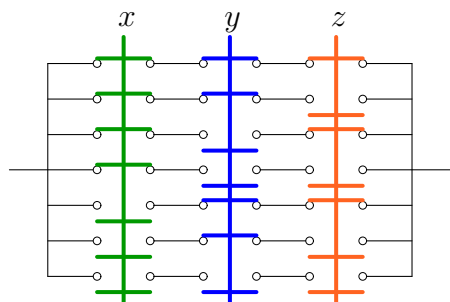
Задача 14.5.

9



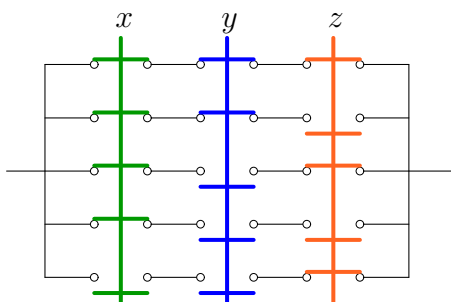
Задача 14.6.

9



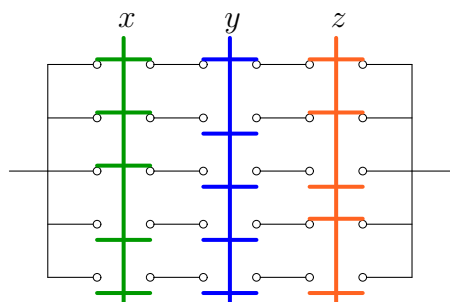
Задача 14.7.

9



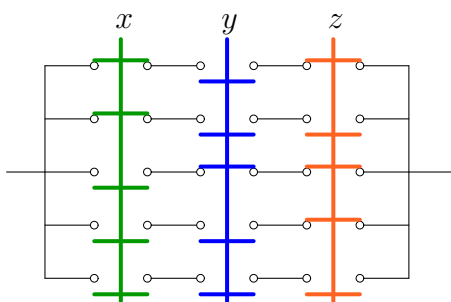
Задача 14.8.

9



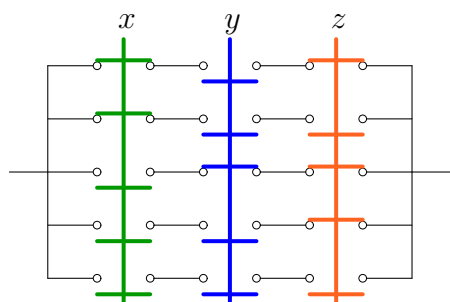
Задача 14.9.

9



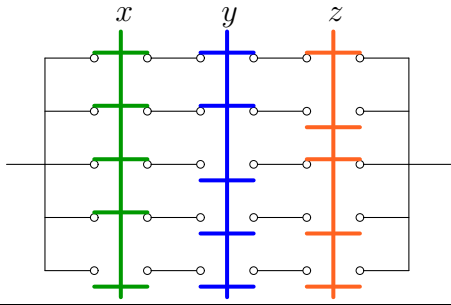
Задача 14.10.

9



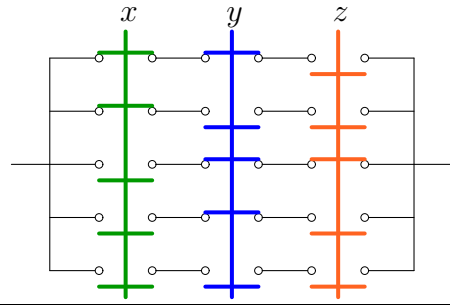
Задача 14.11.

9



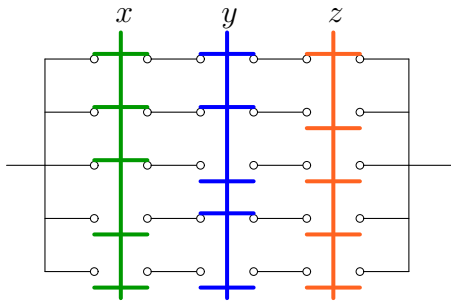
Задача 14.12.

9



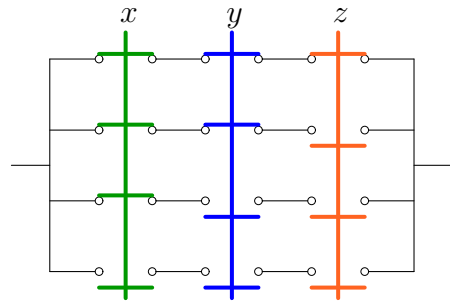
Задача 14.13.

9



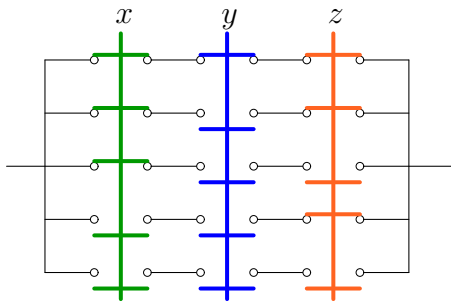
Задача 14.14.

9



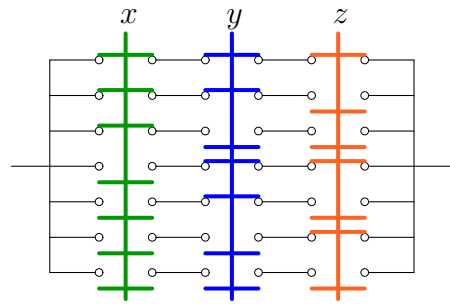
Задача 14.15.

9



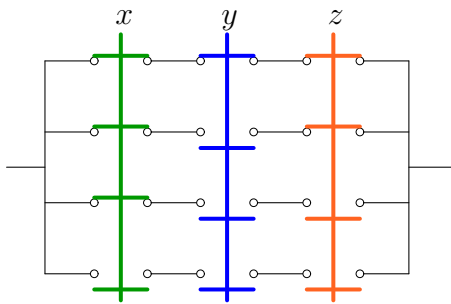
Задача 14.16.

9



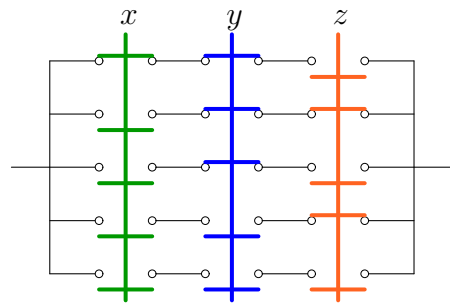
Задача 14.17.

9



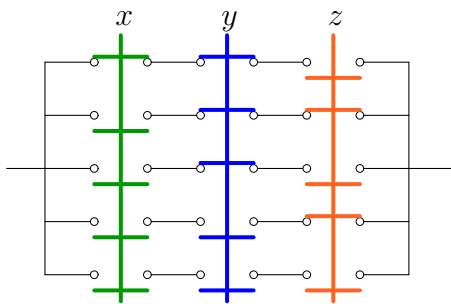
Задача 14.18.

9



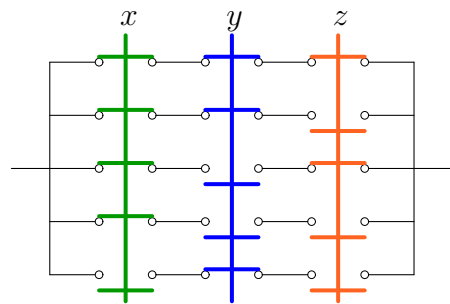
Задача 14.19.

9



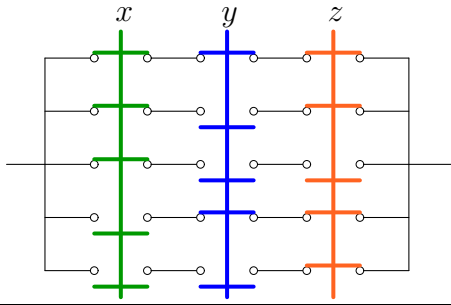
Задача 14.20.

9



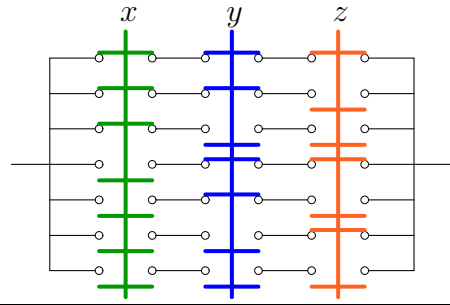
Задача 14.21.

9



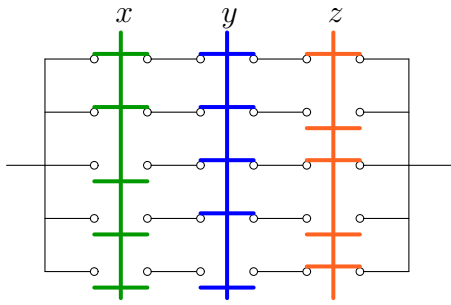
Задача 14.22.

9



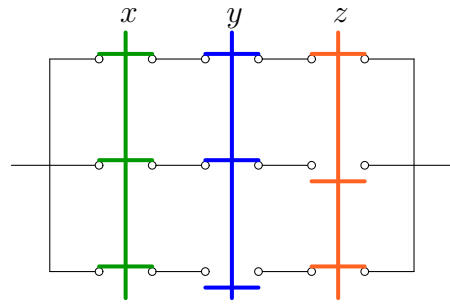
Задача 14.23.

9



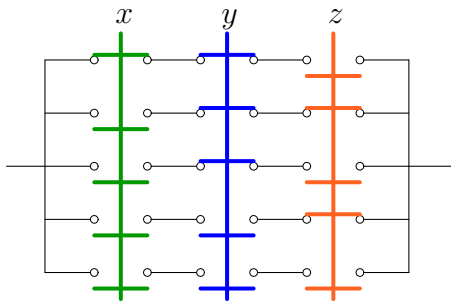
Задача 14.24.

9



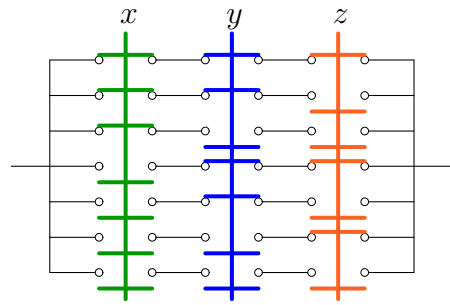
Задача 14.25.

9



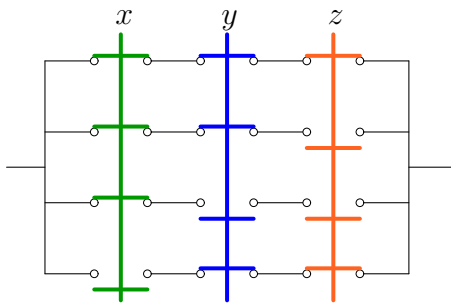
Задача 14.26.

9



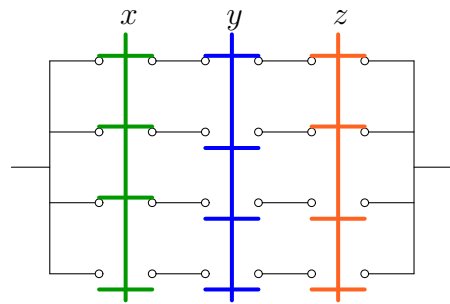
Задача 14.27.

9



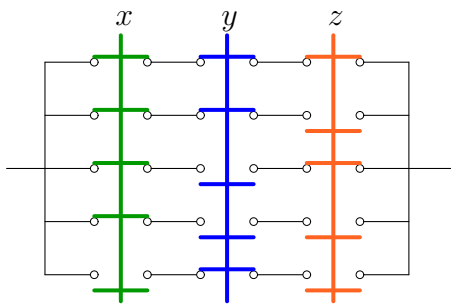
Задача 14.28.

9



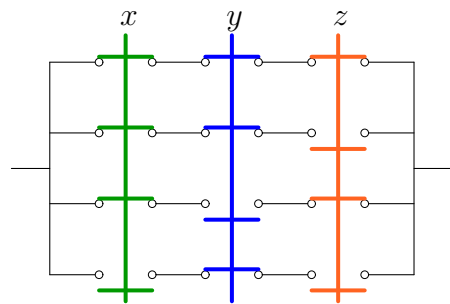
Задача 14.29.

9



Задача 14.30.

9



Упрощение переключательных схем

1	$x \vee \bar{y} \vee z$	1, 1, 0, 1, 1, 1, 1, 1
2	$x\bar{z} \vee yz$	0, 0, 0, 1, 1, 0, 1, 1
3	$x\bar{z} \vee yz$	0, 0, 0, 1, 1, 0, 1, 1
4	$\bar{x}z \vee y\bar{z}$	0, 1, 1, 1, 0, 0, 1, 0
5	$\bar{x}z \vee y\bar{z}$	0, 1, 1, 1, 0, 0, 1, 0
6	$x \vee y \vee \bar{z}$	1, 0, 1, 1, 1, 1, 1, 1
7	$z\bar{y} \vee x$	0, 1, 0, 0, 1, 1, 1, 1
8	$xz \vee \bar{y}$	1, 1, 0, 0, 1, 1, 0, 1
9	$\bar{x}z \vee \bar{y}$	1, 1, 0, 1, 1, 1, 0, 0
10	$\bar{x}z \vee \bar{y}$	1, 1, 0, 1, 1, 1, 0, 0
11	$\bar{z}\bar{y} \vee x$	1, 0, 0, 0, 1, 1, 1, 1
12	$\bar{x}y \vee \bar{z}$	1, 0, 1, 1, 1, 0, 1, 0
13	$xy \vee \bar{z}$	1, 0, 1, 0, 1, 0, 1, 1
14	$xy \vee \bar{y}\bar{z}$	1, 0, 0, 0, 1, 0, 1, 1
15	$xz \vee \bar{y}$	1, 1, 0, 0, 1, 1, 0, 1
16	$\bar{x} \vee y \vee \bar{z}$	1, 1, 1, 1, 1, 0, 1, 1
17	$xz \vee \bar{y}\bar{z}$	1, 0, 0, 0, 1, 1, 0, 1
18	$\bar{z}y \vee \bar{x}$	1, 1, 1, 1, 0, 0, 1, 0
19	$\bar{z}y \vee \bar{x}$	1, 1, 1, 1, 0, 0, 1, 0
20	$\bar{z}y \vee x$	0, 0, 1, 0, 1, 1, 1, 1
21	$x\bar{y} \vee z$	0, 1, 0, 1, 1, 1, 0, 1
22	$\bar{x} \vee y \vee \bar{z}$	1, 1, 1, 1, 1, 0, 1, 1
23	$\bar{x}z \vee y$	0, 1, 1, 1, 0, 0, 1, 1
24	$xz \vee xy$	0, 0, 0, 0, 0, 1, 1, 1
25	$\bar{z}y \vee \bar{x}$	1, 1, 1, 1, 0, 0, 1, 0
26	$\bar{x} \vee y \vee \bar{z}$	1, 1, 1, 1, 1, 0, 1, 1
27	$x\bar{z} \vee yz$	0, 0, 0, 1, 1, 0, 1, 1
28	$xz \vee \bar{y}\bar{z}$	1, 0, 0, 0, 1, 1, 0, 1
29	$\bar{z}y \vee x$	0, 0, 1, 0, 1, 1, 1, 1
30	$xz \vee y\bar{z}$	0, 0, 1, 0, 0, 1, 1, 1